

# TỔNG MẶT BẰNG THI CÔNG

(ÁP DỤNG CHO HẠNG MỤC : - THI CÔNG KẾT CẤU, XÂY BAO TRÁT NGOÀI  
- THI CÔNG KẾT CẤU, XÂY BAO TRÁT NGOÀI, TRÁT TRONG, ỐP LÁT, LẮP DỰNG TẤM TƯỜNG

## GHI CHÚ:

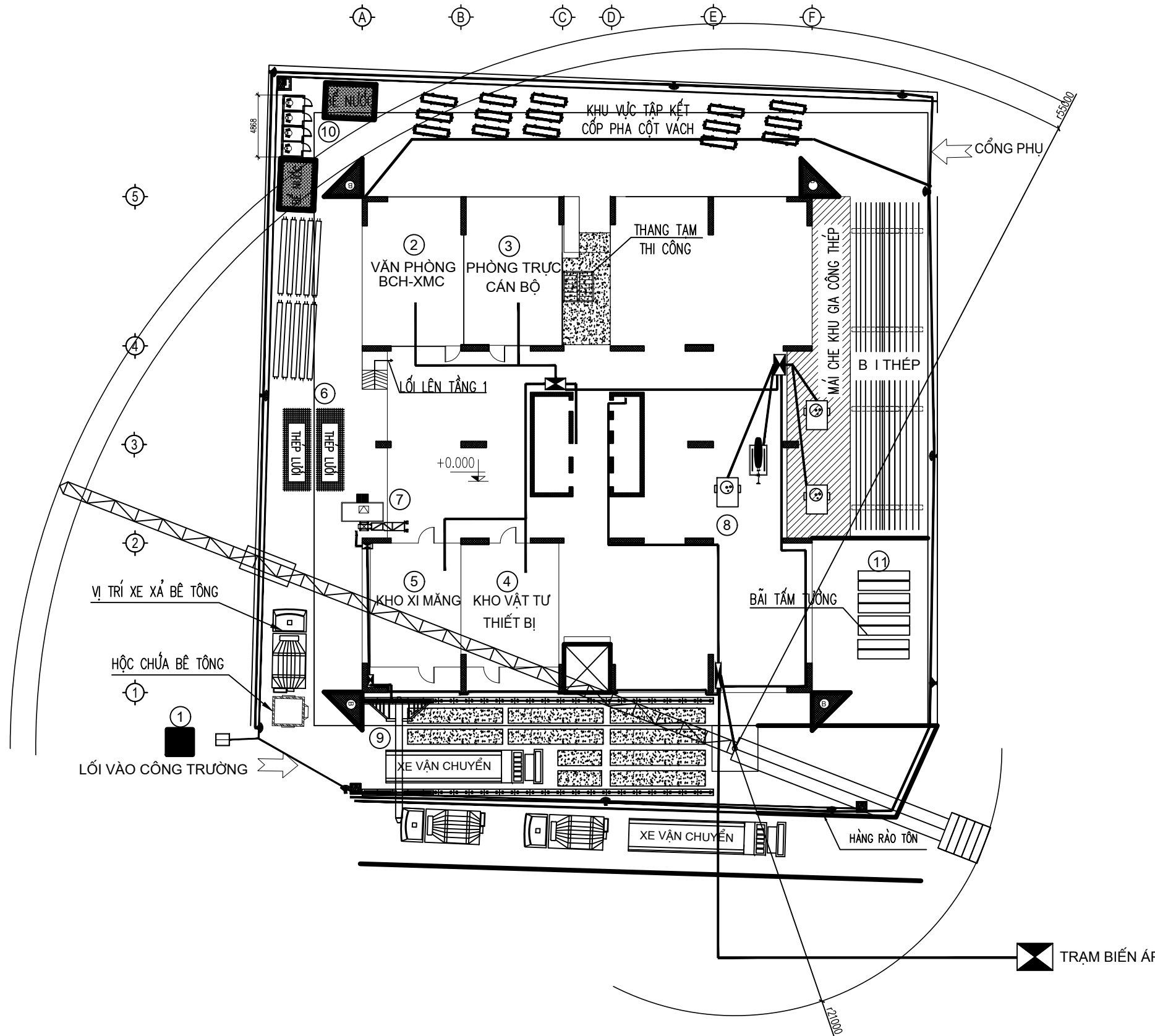
- |                        |                                  |
|------------------------|----------------------------------|
| ① NHÀ BẢO VỆ           | ⑥ KHU VỰC ĐỂ THÉP LƯỚI, ZÍCH ZẮC |
| ② VĂN PHÒNG XMC        | ⑦ VỊ TRÍ VẬN THĂNG               |
| ③ PHÒNG TRỰC CÁN BỘ    | ⑧ KHU VỰC GIA CÔNG CỐT THÉP      |
| ④ KHO VẬT TƯ, THIẾT BỊ | ⑨ KHU VỰC CẦU TRỤC               |
| ⑤ KHO XI MĂNG          | ⑩ KHU VỰC VỆ SINH, BỂ NƯỚC       |
|                        | ⑪ BÃI TẬP KẾT TẤM TƯỜNG          |

## CHÚ THÍCH:

- HỐ GA (CÓ SẴN CỦA CHỦ ĐẦU TƯ)
- ỨNG D90 NGẦM
- RÃNH THOÁT NƯỚC
- ĐƯỜNG DÂY ĐIỆN
- ⊠ TỦ ĐIỆN

## THỐNG KÊ VÀ SẮP XẾP CẤU KIỆN

- THỐNG KÊ CẤU KIỆN (TẦNG ĐIỂN HÌNH):
  - + SỐ LƯỢNG DẦM : 48 CÁI/1TẦNG
  - + SỐ LƯỢNG TẤM PANEL : 140 TẤM/1TẦNG
- CÁCH XẾP CẤU KIỆN (BẢN VẼ):
  - + SỐ LƯỢNG DẦM XẾP ĐƯỢC : 12/48 CÁI (ĐẠT 25%)
  - + SỐ LƯỢNG TẤM PANEL : 56/140 TẤM (ĐẠT 40%)



## SỬA ĐỔI - REVISION

LẦN SỐ	NGÀY DATE	NỘI DUNG CONTENT

CHỦ ĐẦU TƯ:

ĐỊA ĐIỂM - LOCATION

DỰ ÁN - PROJECT:

ĐỊA ĐIỂM - LOCATION

NHÀ THẦU THI CÔNG:  
**CÔNG TY CP ĐẦU TƯ VÀ XÂY DỰNG  
XUÂN MAI**



Địa chỉ: Tòa nhà CT2, Đường Tô Hiệu,  
Phường Hà Cầu, Quận Hà Đông, Hà Nội  
Tel: 04. 6325 1022; Fax: 04. 6325 1012  
Email: info@xuanmaicorp.vn; www.xmcc.com.vn

PHÊ DUYỆT

PHÒNG KỸ THUẬT - THIẾT BỊ:

TRẦN THẮNG

PHÒNG GIÁM SÁT:

HOÀNG VĂN PHONG

THIẾT KẾ:

HOÀNG TUẤN HIỆP

HỒ SƠ THIẾT KẾ:

**BIỆN PHÁP THI CÔNG**

HẠNG MỤC:

**THI CÔNG PHẦN THÂN**

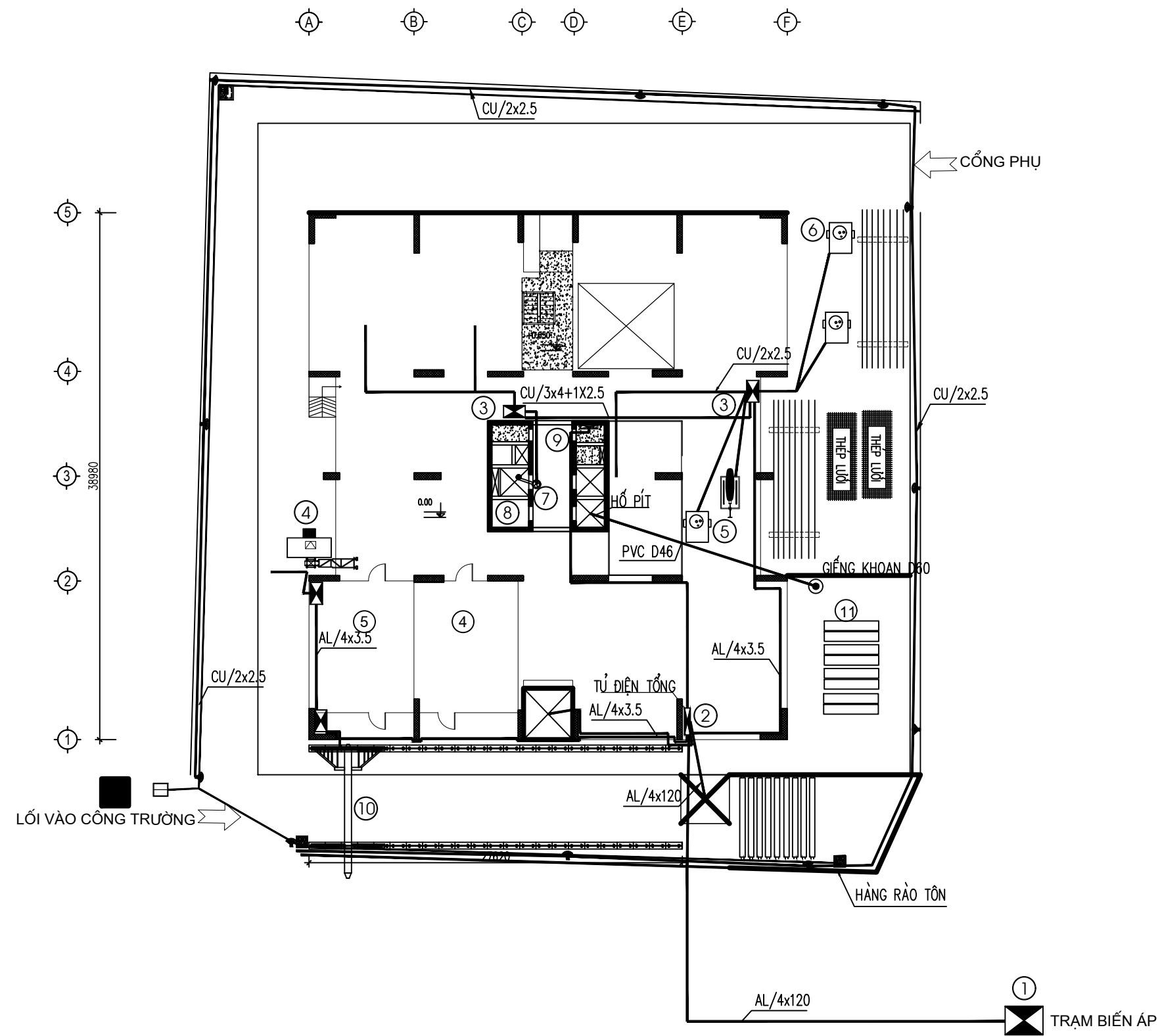
TÊN BẢN VẼ - DRAWING TITLE:

**TỔNG MẶT BẰNG**

TỶ LỆ - SCALE: N/A  
VERSION: 0  
HOÀN THÀNH - ISSUE DATE: 00/2017

MÃ DỰ ÁN - PROJECT CODE: BPTC-05  
SỐ HIỆU BẢN VẼ - DWG NO: BPTC-05

# MẶT BẰNG BỐ TRÍ ĐƯỜNG ĐIỆN, NƯỚC THI CÔNG



## CHÚ THÍCH:

- |                  |                      |
|------------------|----------------------|
| ① TRẠM BIẾN ÁP   | ⑦ MÁY BƠM TRỰC ĐỨNG  |
| ② TỦ ĐIỆN CHÍNH  | ⑧ PÍT CHỨA NƯỚC      |
| ③ TỦ ĐIỆN PHỤ    | ⑨ ĐƯỜNG ĐIỆN LÊN SÀN |
| ④ VẬN THĂNG LỒNG | ⑩ CẦU TRỤC 5 TẦNG    |
| ⑤ MÁY TỐT THÉP   | ⑪ BÃI TẮM TƯỜNG      |
| ⑥ MÁY UỐN THÉP   |                      |

## SỬA ĐỔI - REVISION

LẦN SỐ	NGÀY DATE	NỘI DUNG CONTENT

CHỦ ĐẦU TƯ:

ĐỊA ĐIỂM - LOCATION

DỰ ÁN - PROJECT:

ĐỊA ĐIỂM - LOCATION

NHÀ THẦU THI CÔNG:

**CÔNG TY CP ĐẦU TƯ VÀ XÂY DỰNG  
XUÂN MAI**



Địa chỉ: Tòa nhà CT2, Đường Tô Hiệu,  
Phường Hà Cầu, Quận Hà Đông, Hà Nội  
Tel: 04. 6325 1022; Fax: 04. 6325 1012  
Email: info@xuanmaicorp.vn; www.xmcc.com.vn

PHÊ DUYỆT

PHÒNG KỸ THUẬT - THIẾT BỊ:

TRẦN THẮNG

PHÒNG GIÁM SÁT:

HOÀNG VĂN PHONG

THIẾT KẾ:

HOÀNG TUẤN HIỆP

HỒ SƠ THIẾT KẾ:

**BIỆN PHÁP THI CÔNG**

HẠNG MỤC:

**THI CÔNG PHẦN THÂN**

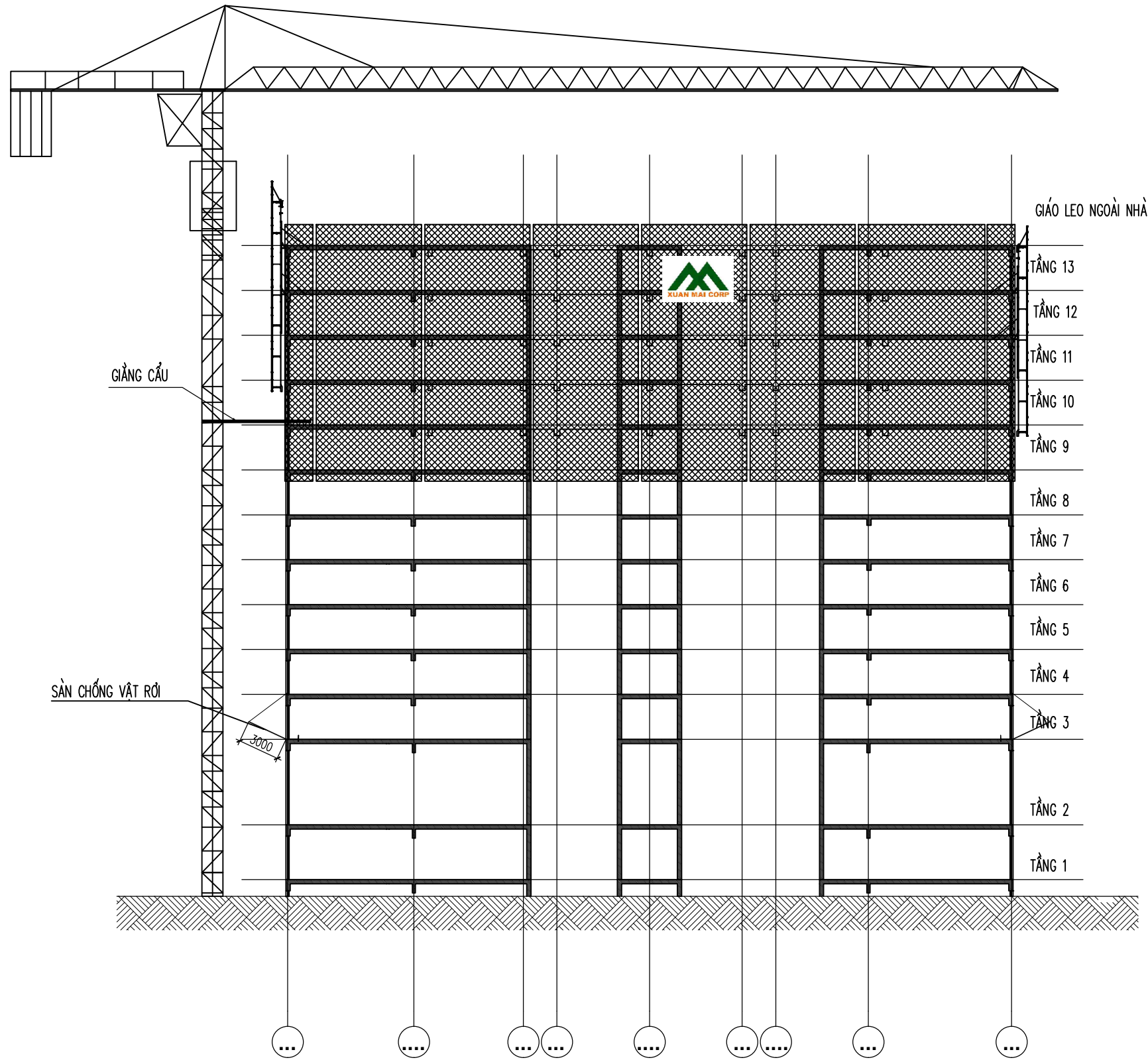
TÊN BẢN VẼ - DRAWING TITLE:

**MẶT BẰNG BỐ TRÍ ĐIỆN, NƯỚC**

TỶ LỆ - SCALE: N/A  
VERSION: 0  
HOÀN THÀNH - ISSUE DATE: 00/2017

MÃ DỰ ÁN - PROJECT CODE: BPTC-06, 07  
SỐ HIỆU BẢN VẼ - DWG NO:

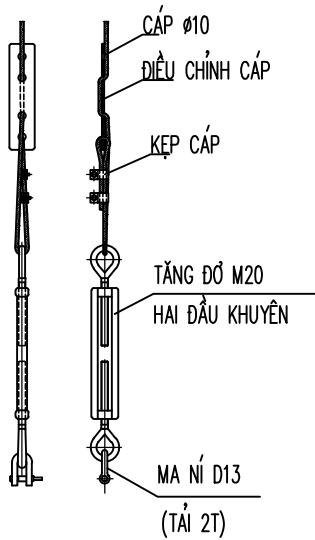
# MẶT ĐÚNG TỔNG THỂ CÔNG TRÌNH



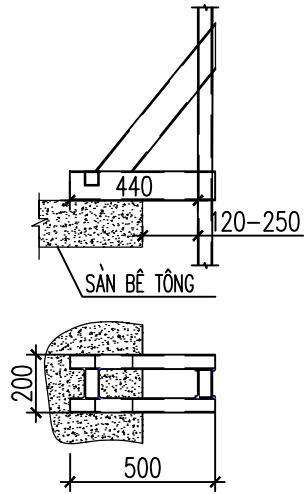
## MẶT CẮT LẮP DỰNG GIÁO LEO

### CHI TIẾT ĐỊNH VỊ, NEO GIỮ GIÁO LEO

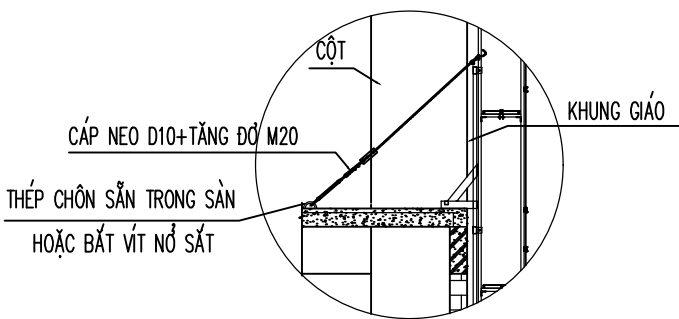
#### CÁP NEO



#### CỔ ĐỊNH CHÂN GIÁO

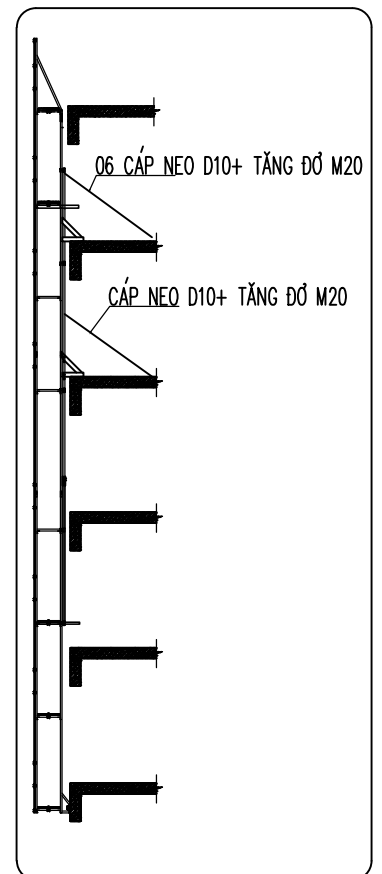


#### NEO CHÂN GIÁO



#### GHI CHÚ:

- HỆ GIÁO LEO NGOÀI ĐƯỢC NÂNG LÊN BẰNG CẦU THÁP, BẮT ĐẦU LẮP SAU KHI THI CÔNG XONG SÀN TẦNG 5
- BỐ TRÍ HỆ LƯỚI CHỐNG VẬT RỜI XUNG QUANH NHÀ TẠI TẦNG 3 COS +10,00M.



<b>HỒ SƠ THI CÔNG</b> LẦN NGAY NỘI DUNG NO. DATE COMMENT ... .. ... .. ... .. CHỦ ĐẦU TƯ ...		ĐỊA ĐIỂM - LOCATION DỰ ÁN - PROJECT ...		ĐƠN VỊ THI CÔNG: <b>CÔNG TY CP ĐẦU TƯ VÀ XÂY DỰNG XUÂN MAI</b> 14, NHÀ C12, TÒ HỮU HÀ CẦU HÀ ĐÔNG, HÀ NỘI		PHÊ DUYỆT PHÒNG KỸ THUẬT - THIẾT BỊ: ... ... ...		HOÀNG VĂN PHONG THIẾT KẾ: ...		NGUYỄN VĂN CHIẾN HỒ SƠ THIẾT KẾ - DESIGN STATUS: <b>BẢN VẼ THI CÔNG</b> HÀNG MỨC - ITEM: <b>THI CÔNG KẾT CẤU, HOÀN THIÊN</b> TÊN BẢN VẼ - DRAWING TITLE: <b>MẶT ĐÚNG TỔNG THỂ</b>		TỶ LỆ - SCALE: VERSION: HOÀN THÀNH - ISSUE DATE: 1/50-A3 0 00/2017 MÃ DỰ ÁN - PROJECT CODE: SỐ NHẬN BẢN VẼ - DRAWING NO: KTSX..... BPTC 12,13	
---	--	---	--	---	--	--	--	-------------------------------------	--	---	--	--	--

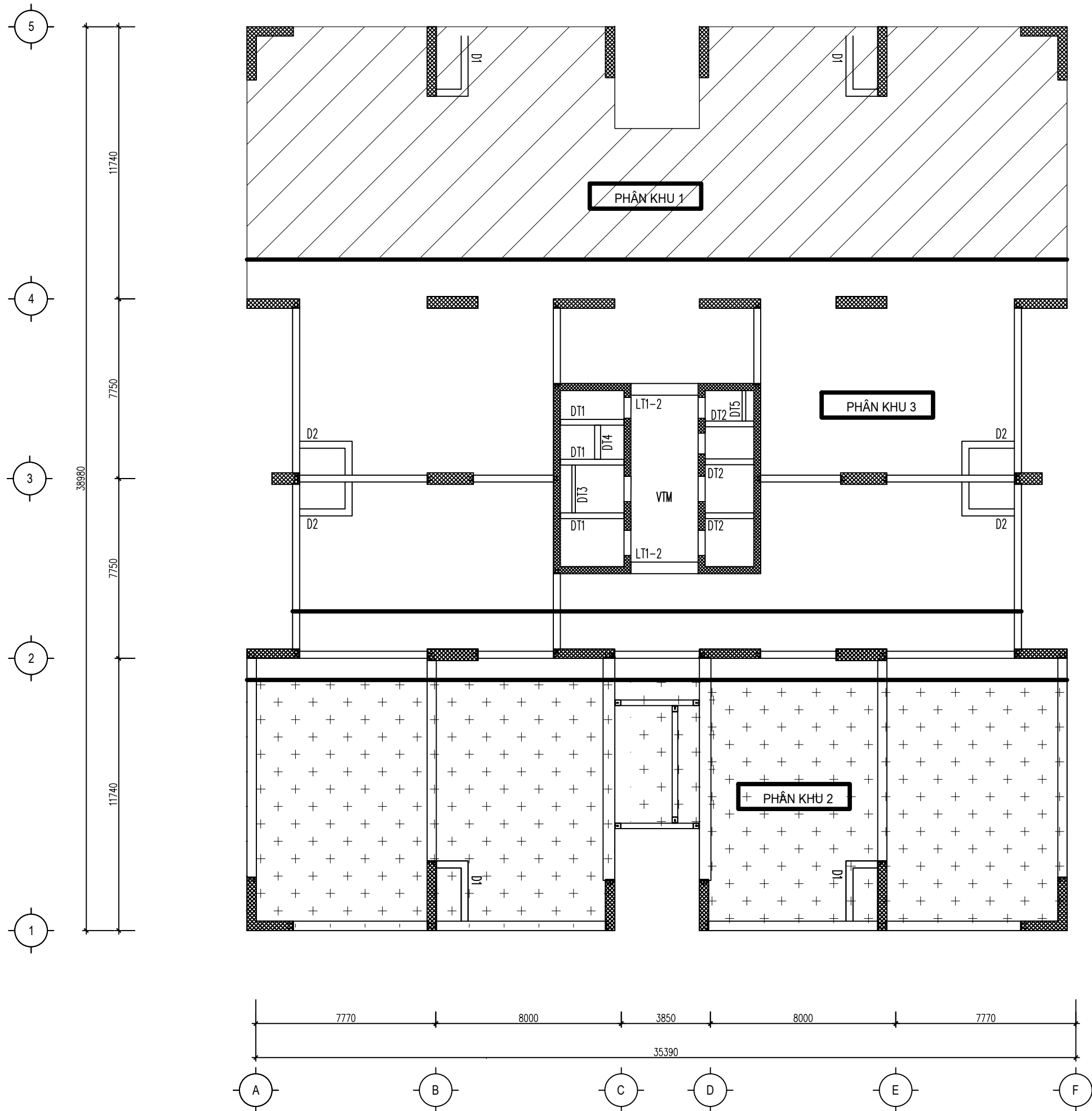


**CÔNG TY CỔ PHẦN ĐẦU TƯ VÀ XÂY DỰNG XUÂN MAI**

**PHÒNG KỸ THUẬT - THIẾT BỊ**

## **PHẦN 2: BIỆN PHÁP THI CÔNG KẾT CẤU PHẦN THÂN**

# MẶT BẰNG PHÂN KHU THI CÔNG



## SỬA ĐỔI - REVISION

LẦN NO.	NGÀY DATE	NỘI DUNG CONTENT

CHỦ ĐẦU TƯ:  
.....

ĐỊA ĐIỂM - LOCATION

DỰ ÁN - PROJECT:  
.....  
.....  
.....

ĐỊA ĐIỂM - LOCATION

NHÀ THẦU THI CÔNG:  
**CÔNG TY CP ĐẦU TƯ VÀ XÂY DỰNG  
XUÂN MAI**



Địa chỉ: Tòa nhà CT2, Đường Tô Hiệu,  
Phường Hà Cầu, Quận Hà Đông, Hà Nội  
Tel: 04. 6325 1022; Fax: 04. 6325 1012  
Email: info@xuanmaicorp.vn; www.xmcc.com.vn

PHÊ DUYỆT

PHÒNG KỸ THUẬT - THIẾT BỊ:

TRẦN THẮNG  
PHÒNG GIÁM SÁT:

HOÀNG VĂN PHONG  
THIẾT KẾ:

HOÀNG TUẤN HIỆP  
HỒ SƠ THIẾT KẾ:

**BIỆN PHÁP THI CÔNG**

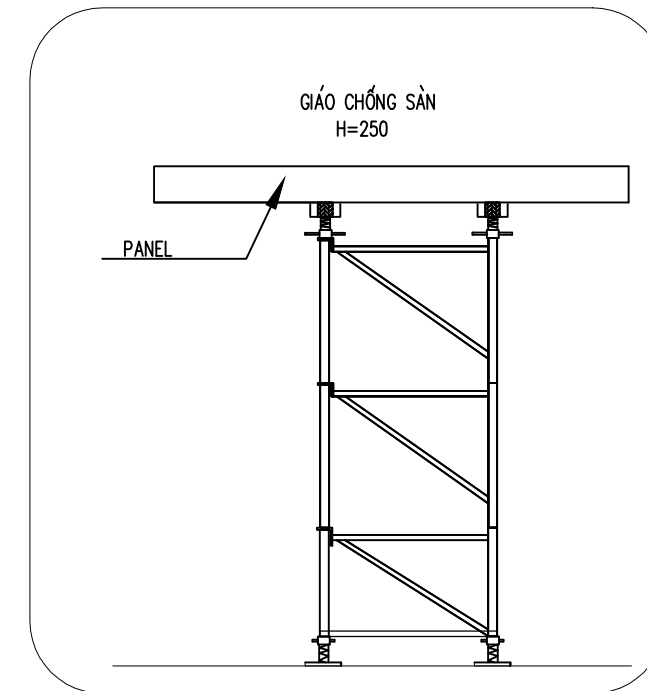
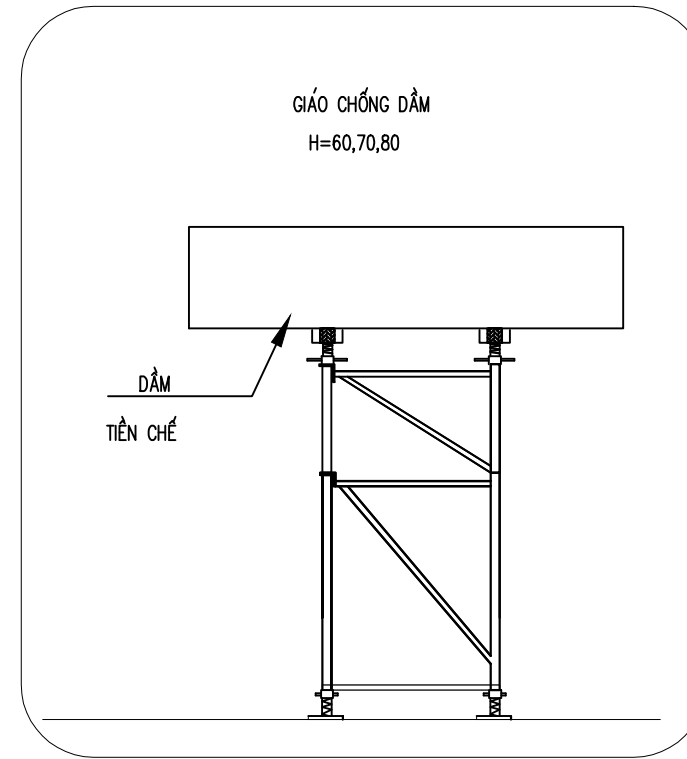
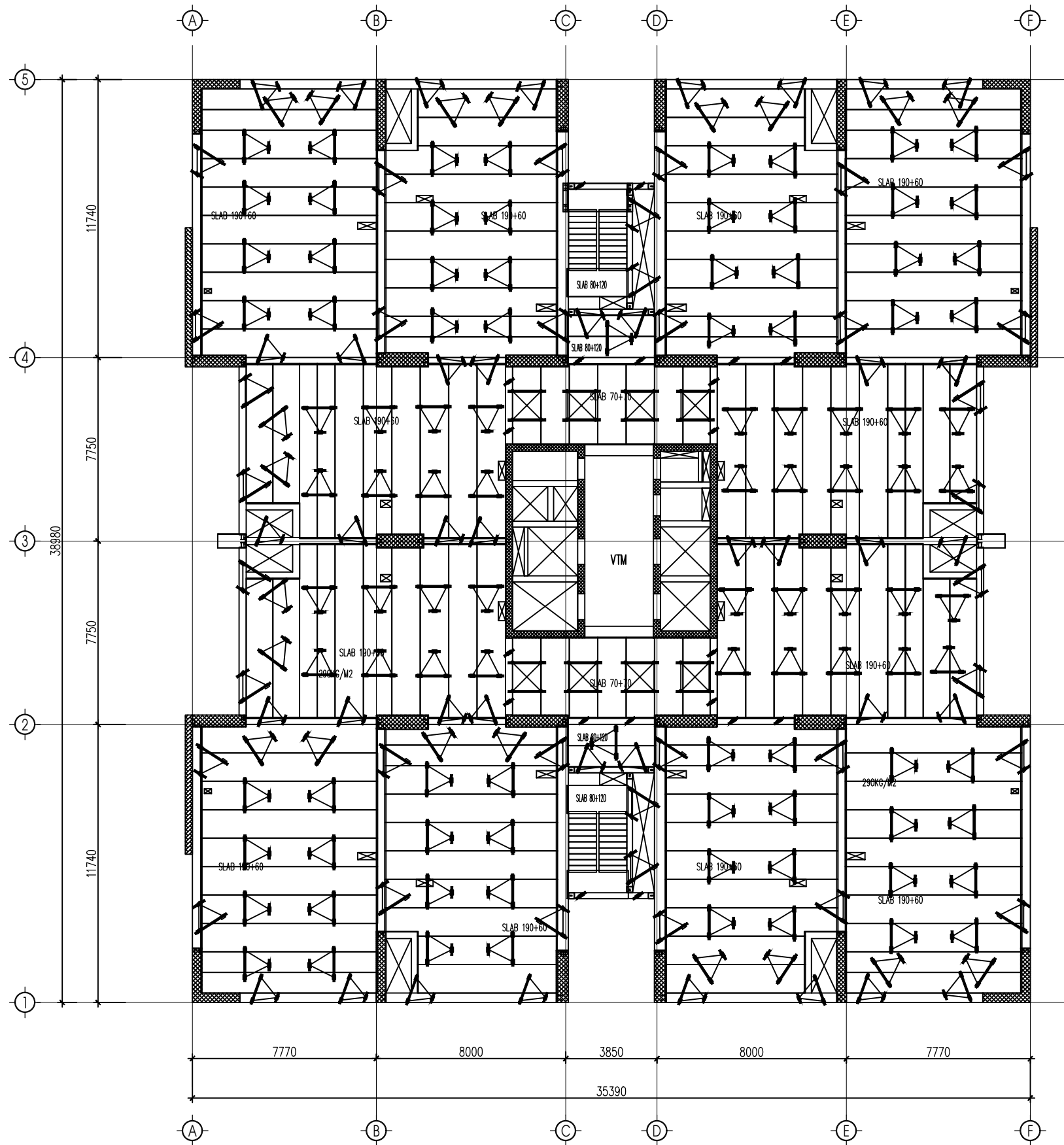
HẠNG MỤC:  
**THI CÔNG PHẦN THÂN**

TÊN BẢN VẼ - DRAWING TITLE:  
**MẶT BẰNG CHIA PHÂN  
ĐOẠN THI CÔNG**

TỶ LỆ - SCALE: N/A	VERSION: 0	HOÀN THÀNH - ISSUE DATE: 00/2017
-----------------------	---------------	-------------------------------------

MÃ DỰ ÁN - PROJECT CODE:	SỐ HIỆU BẢN VẼ - DWG NO: <b>BPTC-14</b>
--------------------------	--

# MẶT BẰNG GIÁO CHỐNG DẦM, SÀN TẦNG ĐIỂN HÌNH



## GHI CHÚ

- SỬ DỤNG GIÁO PAL CHỊU LỰC
- XÀ GỖ GỖ 100X100, L1=1500, L2=3000
- DÙNG GIÁO CHỐNG 2.5 TẦNG

## SỬA ĐỔI - REVISION

LẦN NO.	NGÀY DATE	NỘI DUNG CONTENT

CHỦ ĐẦU TƯ:

....

ĐỊA ĐIỂM - LOCATION

DỰ ÁN - PROJECT:

....

....

....

ĐỊA ĐIỂM - LOCATION

NHÀ THẦU THI CÔNG:

**CÔNG TY CP ĐẦU TƯ VÀ XÂY DỰNG  
XUÂN MAI**



Địa chỉ: Tòa nhà CT2, Đường Tô Hiệu,  
Phường Hà Cầu, Quận Hà Đông, Hà Nội  
Tel: 04. 6325 1022; Fax: 04. 6325 1012  
Email: info@xuanmaicorp.vn; www.xmcc.com.vn

PHÊ DUYỆT

PHÒNG KỸ THUẬT - THIẾT BỊ:

TRẦN THẮNG

PHÒNG GIÁM SÁT:

HOÀNG VĂN PHONG

THIẾT KẾ:

HOÀNG TUẤN HIỆP

HỒ SƠ THIẾT KẾ:

**BIỆN PHÁP THI CÔNG**

HẠNG MỤC:

**THI CÔNG PHẦN THÂN**

TÊN BẢN VẼ - DRAWING TITLE:

**MẶT BẰNG GIÁO CHỐNG  
TẦNG ĐIỂN HÌNH**

TỶ LỆ - SCALE: N/A

VERSION: 0

HOÀN THÀNH - ISSUE DATE:

00/2017

MÃ DỰ ÁN - PROJECT CODE:

SỐ HIỆU BẢN VẼ - DWG NO:

**BPTC-15,16**

# BIỆN PHÁP THI CÔNG CỘT TOÀN KHỐI

## SỬA ĐỔI - REVISION

LẦN SỐ	NGÀY ĐATE	NỘI DUNG CONTENT

CHỦ ĐẦU TƯ:

ĐỊA ĐIỂM - LOCATION

DỰ ÁN - PROJECT:

ĐỊA ĐIỂM - LOCATION

NHÀ THẦU THI CÔNG:  
**CÔNG TY CP ĐẦU TƯ VÀ XÂY DỰNG XUÂN MAI**



Địa chỉ: Tòa nhà CT2, Đường Tô Hiệu, Phường Hà Cầu, Quận Hà Đông, Hà Nội  
Tel: 04. 6325 1022; Fax: 04. 6325 1012  
Email: info@xuanmaicorp.vn; www.xmcc.com.vn

PHÊ DUYỆT

PHÒNG KỸ THUẬT - THIẾT BỊ:

TRẦN THẮNG  
PHÒNG GIÁM SÁT:

HOÀNG VĂN PHONG  
THIẾT KẾ:

HOÀNG TUẤN HIỆP  
HỒ SƠ THIẾT KẾ:

**BIỆN PHÁP THI CÔNG**

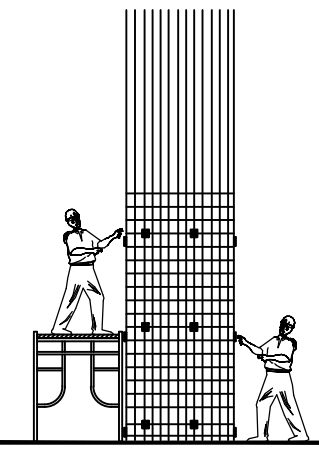
HẠNG MỤC:  
**THI CÔNG PHẦN THÂN**

TÊN BẢN VẼ - DRAWING TITLE:  
**BIỆN PHÁP THI CÔNG CỘT TẦNG ĐIỂN HÌNH**

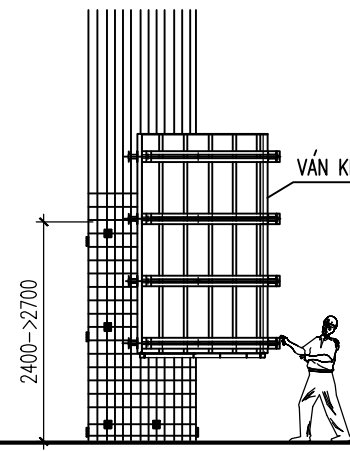
TỶ LỆ - SCALE:	VERSION:	HOÀN THÀNH - ISSUE DATE:
N/A	0	00/2017

MÃ DỰ ÁN - PROJECT CODE:	SỐ HIỆU BẢN VẼ - DWG NO:
	<b>BPTC-17.18</b>

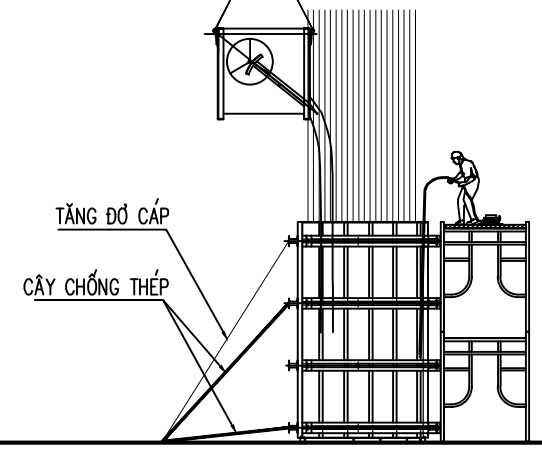
LẮP DỰNG CỐT THÉP CỘT



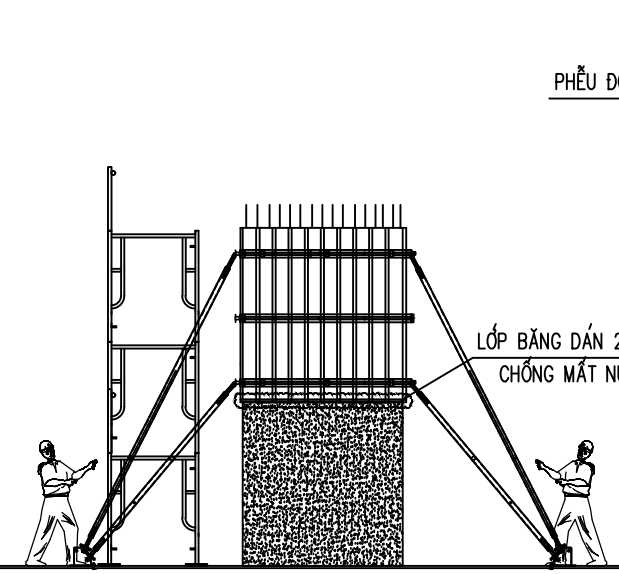
LẮP DỰNG CỐP PHA CỘT



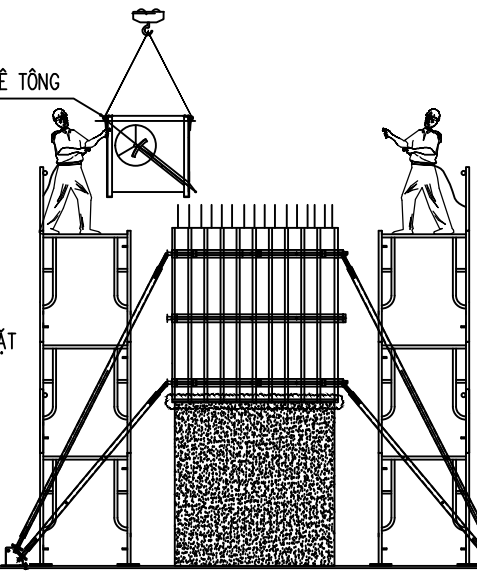
ĐỔ BÊ TÔNG CỘT ĐỢT 1



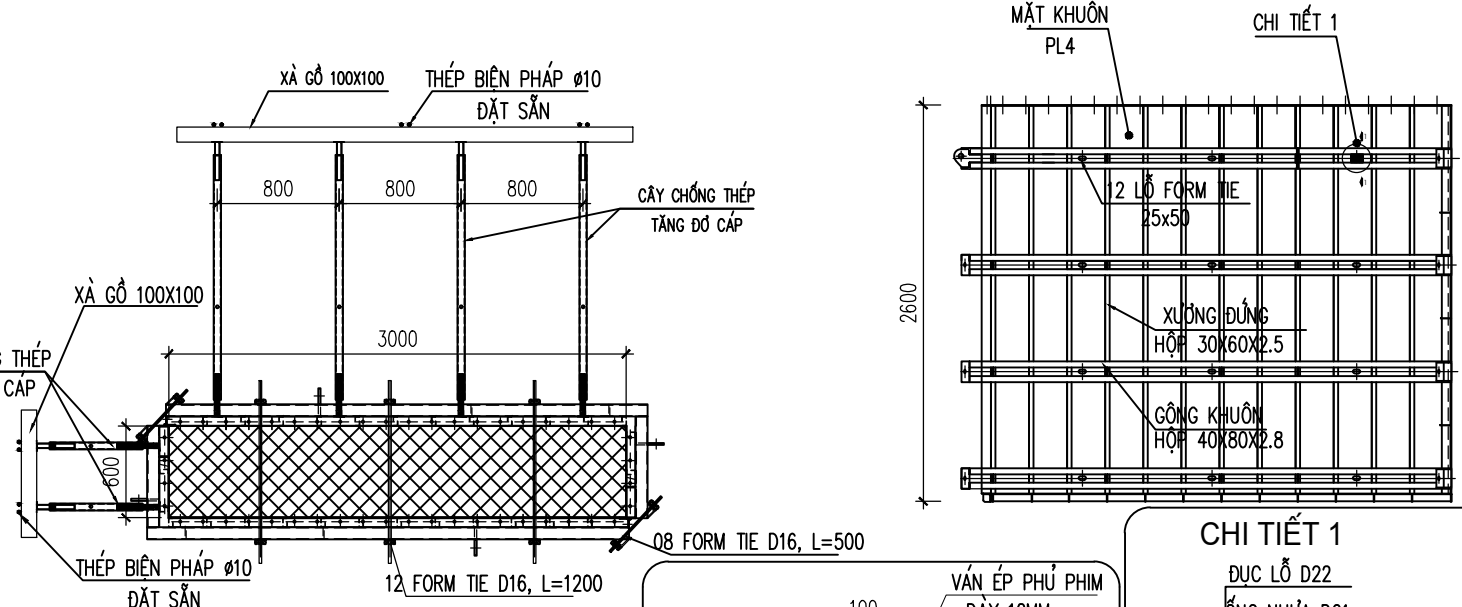
CỘP PHA CỘT ĐỢT 2



ĐỔ BÊ TÔNG CỘT ĐỢT 2



TỔ HỢP VÁN KHUÔN CỘT ĐIỂN HÌNH

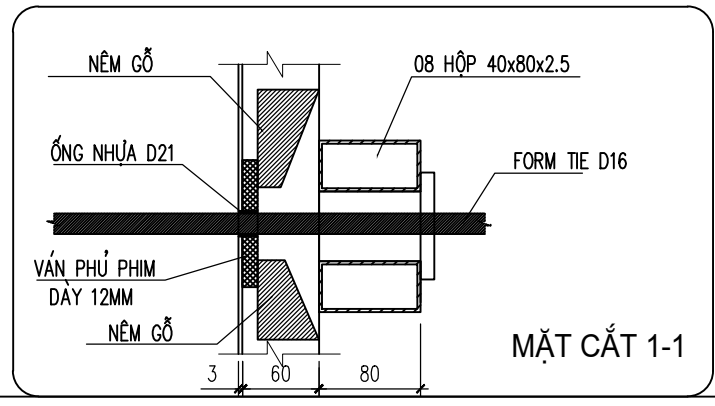
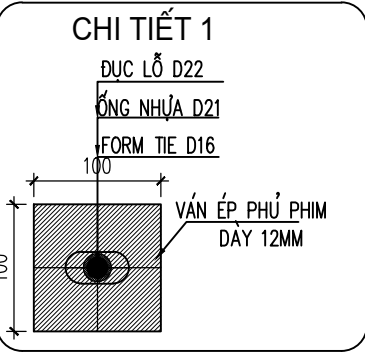
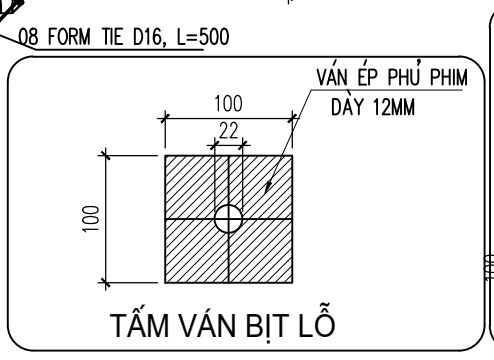


TRÌNH TỰ THI CÔNG CỘT ĐIỂN HÌNH

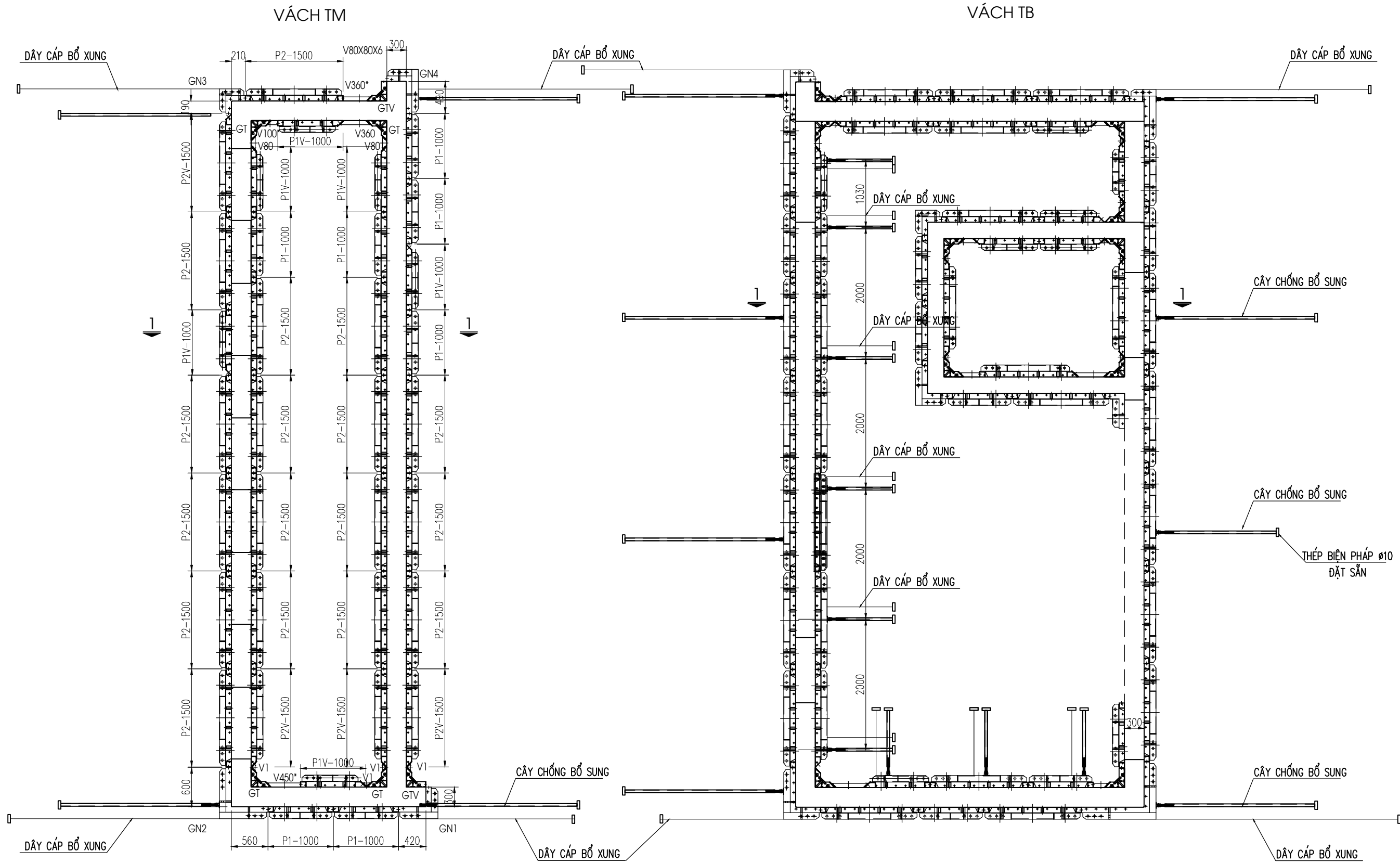
- 1 - ĐỊNH VỊ TIM, CỘT.
- 2 - VỆ SINH VÀ NẮN CHÍNH THÉP CHỜ CỘT.
- 3 - LẮP ĐẶT CỐT THÉP CỘT.
- 4 - KHOAN CẮM CHÂN CƠ VÀ CẤU LẮP TẤM KHUÔN VÀO VỊ TRÍ.
- 5 - LẮP ĐẶT HỆ GIÁO CHỐNG, TĂNG ĐỖ CÁP VÀ CÁN CHỈNH KHUÔN CỘT.
- 6 - TIẾN HÀNH NGHIỆM THU VÀ LẮP ĐẶT HỆ SÀN THAO TÁC.
- 7 - ĐỔ VÀ ĐÀM NÉN BÊ TÔNG CỘT THEO QUY ĐỊNH.
- 8 - SAU 12H TỪ KHI KẾT THÚC ĐỔ BÊ TÔNG CỘT (BÊ TÔNG ĐẠT CƯỜNG ĐỘ 50N/CM<sup>2</sup>) TIẾN HÀNH THÁO VÁN KHUÔN VÀ LẮP DỰNG DẦM
- 9 - BẢO DƯỠNG BÊ TÔNG BẰNG PHƯƠNG PHÁP TƯỚI ẨM BỀ MẶT TỪ 2-3 NGÀY

**GHI CHÚ :**

- 1 - VÁN KHUÔN THÉP ĐƯỢC THIẾT KẾ VÀ GIA CÔNG ĐỊNH HÌNH SẢN XUẤT TẠI NHÀ MÁY.
- 2 - ĐIỀU CHỈNH ĐỘ PHẪNG BẰNG TĂNG ĐỖ VÀ CÂY CHỐNG THÉP.
- 3 - ĐỔ BÊ TÔNG CỘT ĐỔ BẰNG CÁN TRỰC THÁP.



# MẶT BẰNG VÁN KHUÔN VÁCH LỐI THANG MÁY, THANG BỘ



## GHI CHÚ

- CẦU TÙNG TẮM CỘP PHA NGOÀI VÀO LỐI, CỐ ĐỊNH TẠM
- LIÊN KẾT CÁC MẢNG CỘP PHA BẰNG LIÊN KẾT CỐ ĐỊNH HOẶC LIÊN KẾT NHANH
- CẦN CHỈNH CHÍNH XÁC CHÂN CỘ, LIÊN KẾT XUYỀN TI GIỮA VÁCH TRONG VÀ VÁCH NGOÀI
- BỔ XUNG DÂY CÁP NẸO CẠNH NGOÀI PHỤC VỤ CÔNG TÁC CĂN CHÍNH

## SỬA ĐỔI - REVISION

LẦN SỐ	NGÀY DATE	NỘI DUNG CONTENT


CHỦ ĐẦU TƯ:  
.....

ĐỊA ĐIỂM - LOCATION  
.....

DỰ ÁN - PROJECT:  
.....

ĐỊA ĐIỂM - LOCATION  
.....

NHÀ THẦU THI CÔNG:  
**CÔNG TY CP ĐẦU TƯ VÀ XÂY DỰNG XUÂN MAI**



Địa chỉ: Tòa nhà CT2, Đường Tô Hiệu,  
Phường Hà Cầu, Quận Hà Đông, Hà Nội  
Tel: 04. 6325 1022; Fax: 04. 6325 1012  
Email: info@xuanmaicorp.vn; www.xmcc.com.vn

PHÊ DUYỆT

PHÒNG KỸ THUẬT - THIẾT BỊ:

TRẦN THẮNG  
PHÒNG GIÁM SÁT:

HOÀNG VĂN PHONG  
THIẾT KẾ:

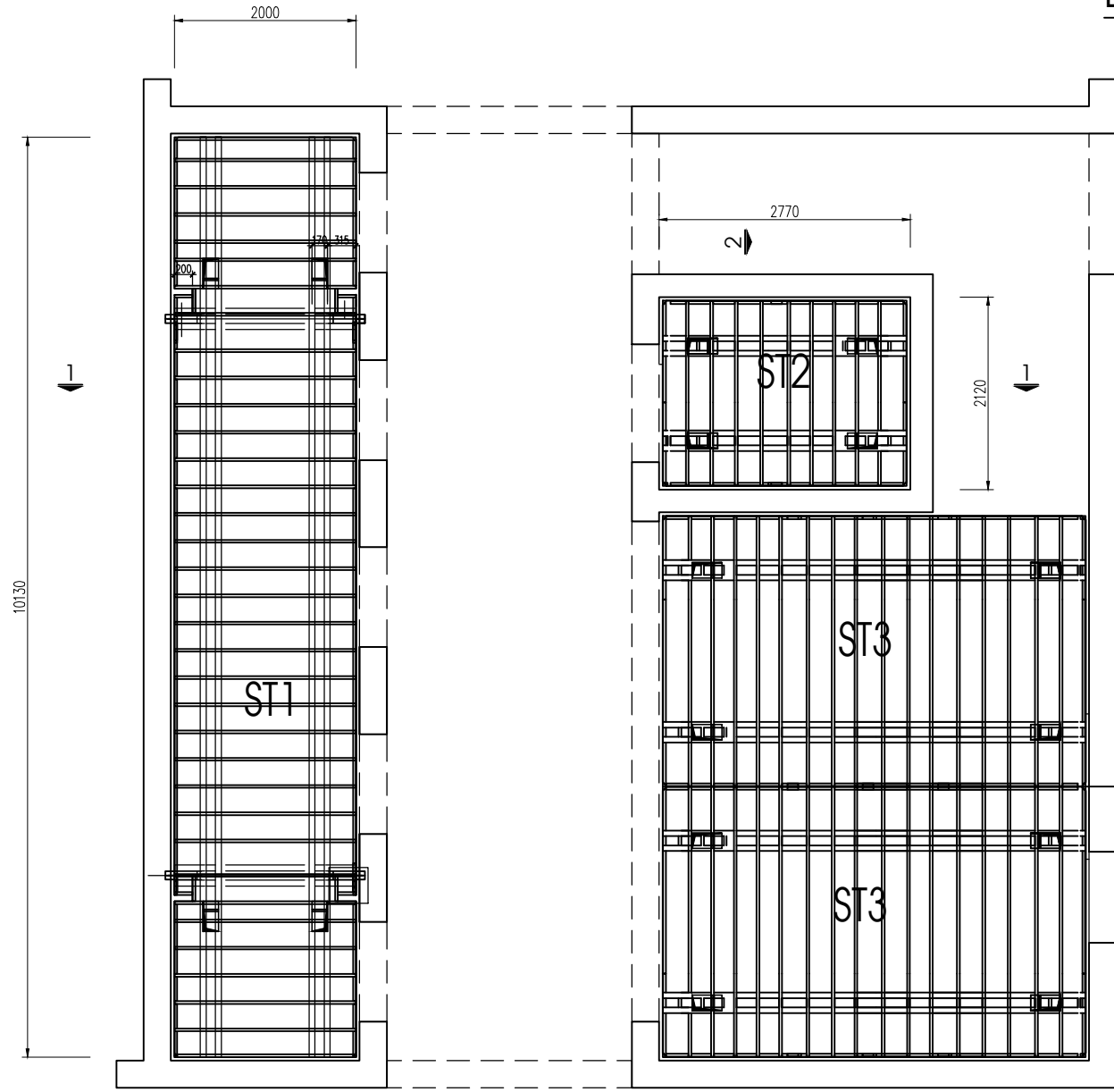
HOÀNG TUẤN HIỆP  
HỒ SƠ THIẾT KẾ:

**BIỆN PHÁP THI CÔNG**  
HẠNG MỤC:  
**THI CÔNG PHẦN THÂN**  
TÊN BẢN VẼ - DRAWING TITLE:  
**MẶT BẰNG VÁN KHUÔN  
VÁCH THANG MÁY**

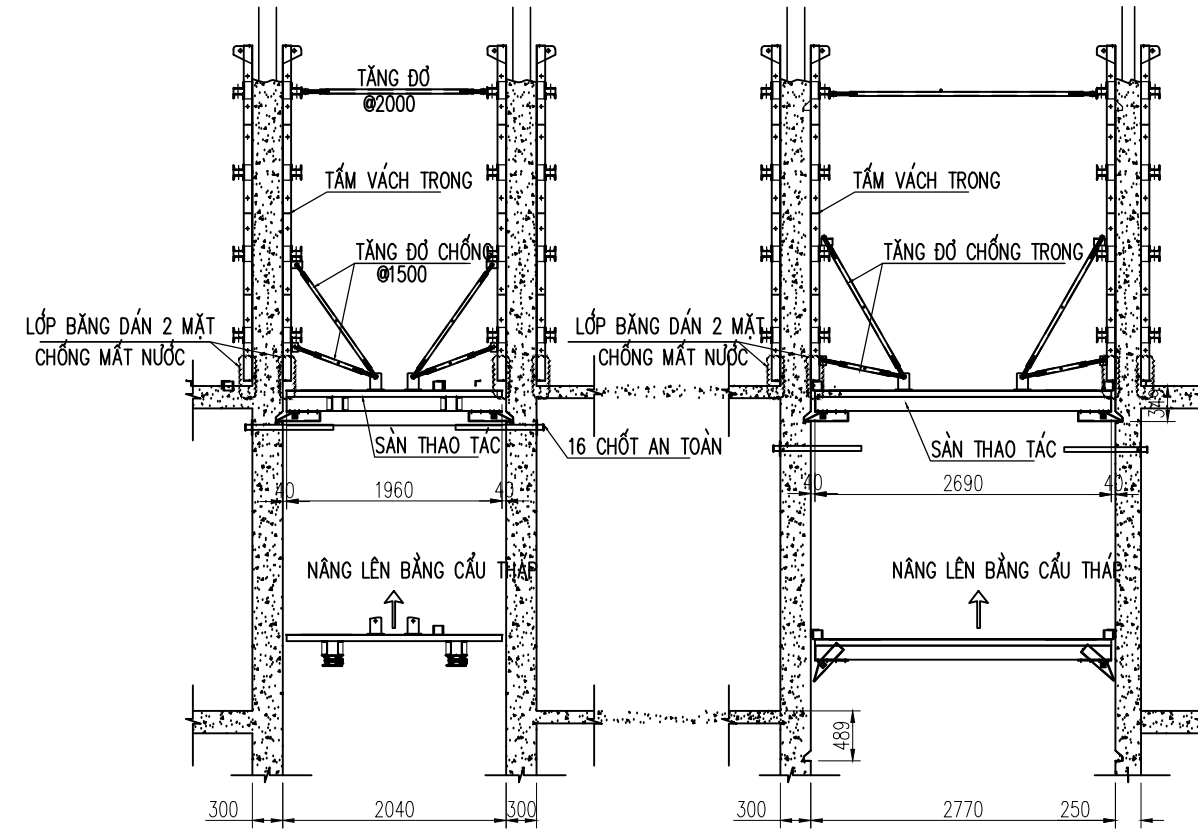
TỶ LỆ - SCALE: N/A	VERSION: 0	HOÀN THÀNH - ISSUE DATE: 00/2017
MÃ DỰ ÁN - PROJECT CODE:	SỐ HIỆU BẢN VẼ - DWG NO: <b>BPTC-19</b>	



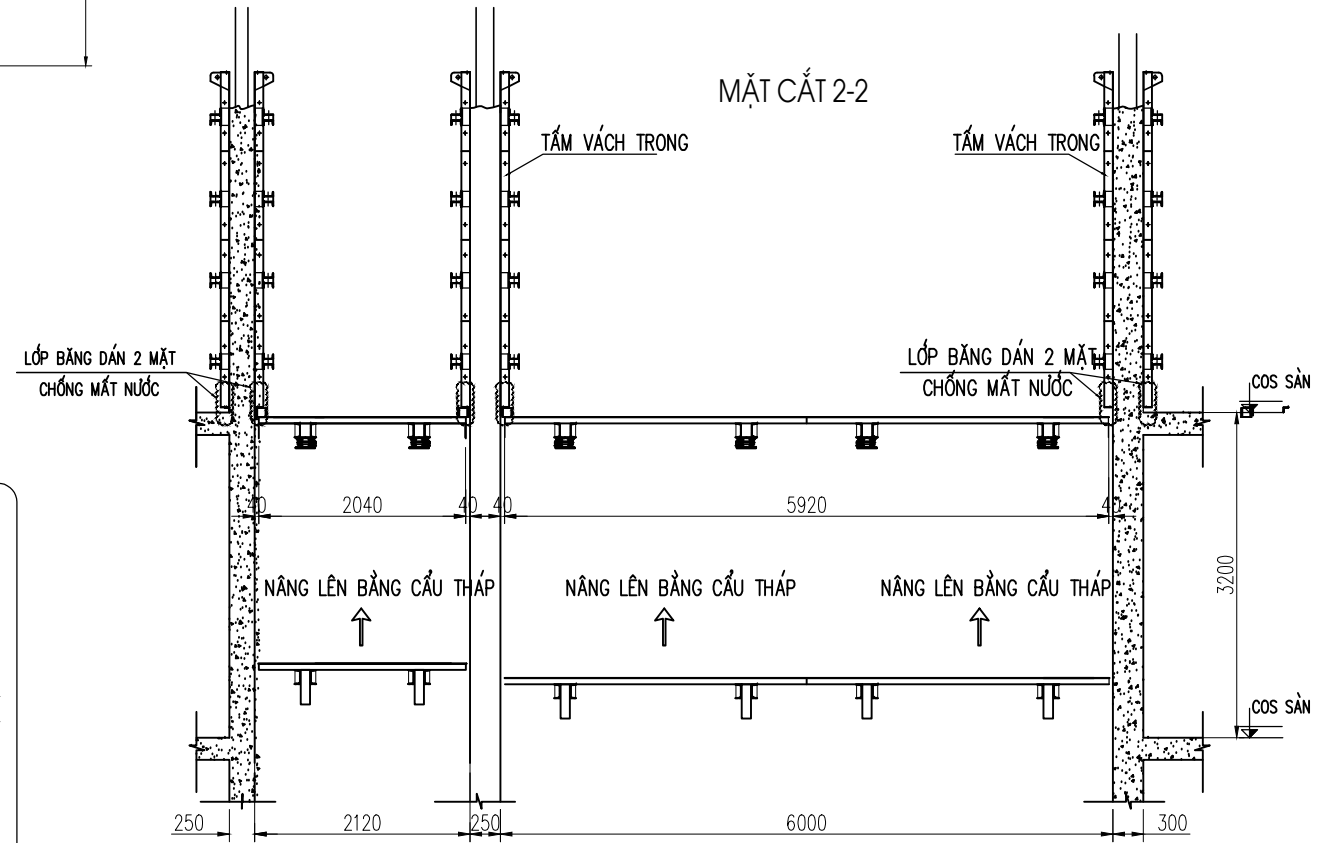
# BIỆN PHÁP THI CÔNG VÁCH



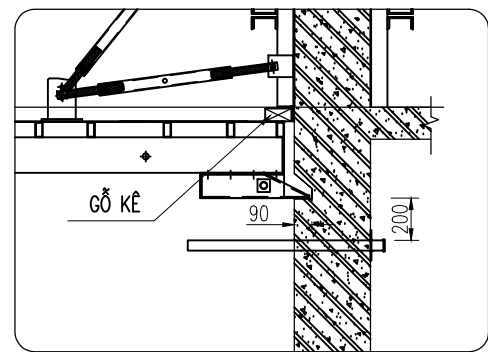
MẶT CẮT 1-1



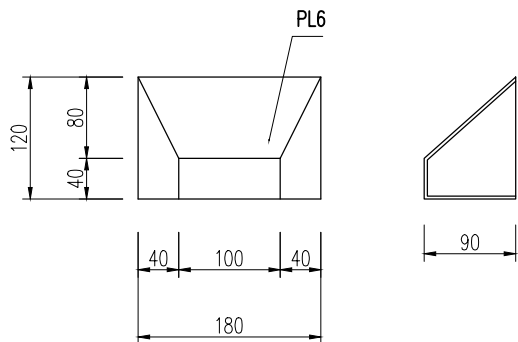
MẶT CẮT 2-2



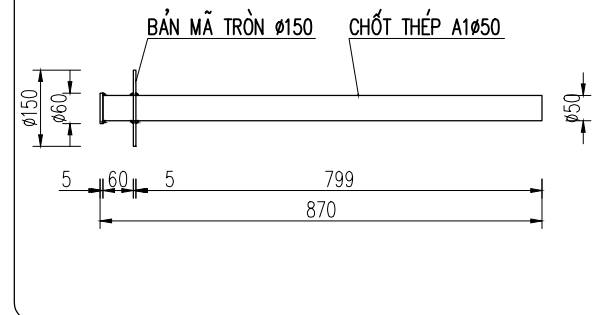
CHI TIẾT 1



HỘP CHỜ  
(SỐ LƯỢNG: 16 CÁI)



CHỐT AN TOÀN D50  
(SỐ LƯỢNG: 16)



## SỬA ĐỔI - REVISION

LẦN NO.	NGÀY DATE	NỘI DUNG CONTENT

CHỦ ĐẦU TƯ: .....

ĐỊA ĐIỂM - LOCATION: .....

DỰ ÁN - PROJECT: .....

ĐỊA ĐIỂM - LOCATION: .....

NHÀ THẦU THI CÔNG:  
**CÔNG TY CP ĐẦU TƯ VÀ XÂY DỰNG XUÂN MAI**



Địa chỉ: Tòa nhà CT2, Đường Tô Hiệu, Phường Hà Cầu, Quận Hà Đông, Hà Nội  
Tel: 04. 6325 1022; Fax: 04. 6325 1012  
Email: info@xuanmaicorp.vn; www.xmcc.com.vn

PHÊ DUYỆT: .....

PHÒNG KỸ THUẬT - THIẾT BỊ: .....

TRẦN THẮNG  
PHÒNG GIÁM SÁT: .....

HOÀNG VĂN PHONG  
THIẾT KẾ: .....

HOÀNG TUẤN HIỆP  
HỒ SƠ THIẾT KẾ:  
**BIỆN PHÁP THI CÔNG**

HẠNG MỤC:  
**THI CÔNG PHẦN THÂN**

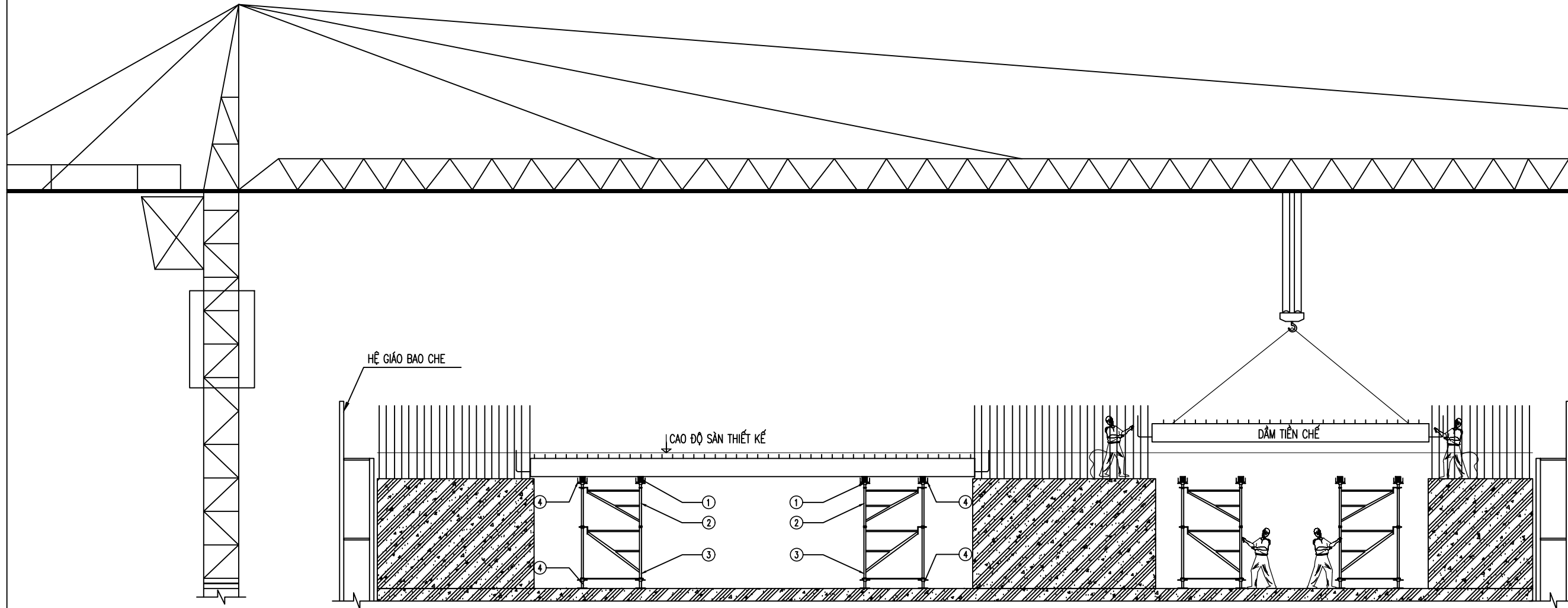
TÊN BẢN VẼ - DRAWING TITLE:  
**BIỆN PHÁP THI CÔNG VÁCH**

TỶ LỆ - SCALE: N/A  
VERSION: 0  
HOÀN THÀNH - ISSUE DATE: 00/2017

MÃ DỰ ÁN - PROJECT CODE: .....

SỐ HIỆU BẢN VẼ - DWG NO.:  
**BPTC-20**

# BIỆN PHÁP LẮP DỰNG DẦM



## GHI CHÚ:

- ① XÀ GỖ
- ② KÍCH ĐẦU GIÁO
- ③ GIÁO CHỮ A
- ④ KÍCH CHÂN GIÁO

## TRÌNH TỰ LẮP DẦM ĐIỂN HÌNH:

- 1 - ĐỊNH VỊ TIM, CỐT.
- 2 - CHUẨN BỊ CÂY CHỐNG, GIÁO CHỐNG, DÂY NÉO, LẮP GIÀN GIÁO ĐỂ THAO TÁC.
- 3 - KIỂM TRA LẠI KÍCH THUỐC, TIM, CỐT, HƯỚNG ĐẶT DẦM, DÂY NÉO.
- 4 - CẦU LẮP DẦM VÀO VỊ TRÍ, CẦU GIỮ.
- 5 - CẢN CHÍNH CHUẨN TIM, CỐT, DÙNG GIÁO, CÂY CHỐNG ĐỖ DẦM.
- 6 - HÀN ĐÍNH KHI ĐÃ ĐỊNH VỊ DẦM TẠI CÁC VỊ TRÍ KHÔNG ỔN ĐỊNH.
- 7 - THẢO MỐC CẦU.
- 8 - KIỂM TRA LẠI TIM, CỐT CỦA CK SAU KHI LẮP DỰNG.

## SỬA ĐỔI - REVISION

LẦN SỐ	NGÀY DATE	NỘI DUNG CONTENT

CHỦ ĐẦU TƯ:

ĐỊA ĐIỂM - LOCATION

DỰ ÁN - PROJECT:

ĐỊA ĐIỂM - LOCATION

NHÀ THẦU THI CÔNG:  
**CÔNG TY CP ĐẦU TƯ VÀ XÂY DỰNG  
XUÂN MAI**



Địa chỉ: Tòa nhà CT2, Đường Tô Hiệu,  
Phường Hà Cầu, Quận Hà Đông, Hà Nội  
Tel: 04. 6325 1022; Fax: 04. 6325 1012  
Email: info@xuanmaicorp.vn, www.xmcc.com.vn

PHÊ DUYỆT

PHÒNG KỸ THUẬT - THIẾT BỊ:

TRẦN THẮNG

PHÒNG GIÁM SÁT:

HOÀNG VĂN PHONG

THIẾT KẾ:

HOÀNG TUẤN HIỆP

HỒ SƠ THIẾT KẾ:

**BIỆN PHÁP THI CÔNG**

HẠNG MỤC:

**THI CÔNG PHẦN THÂN**

TÊN BẢN VẼ - DRAWING TITLE:

**BIỆN PHÁP  
LẮP DỰNG DẦM**

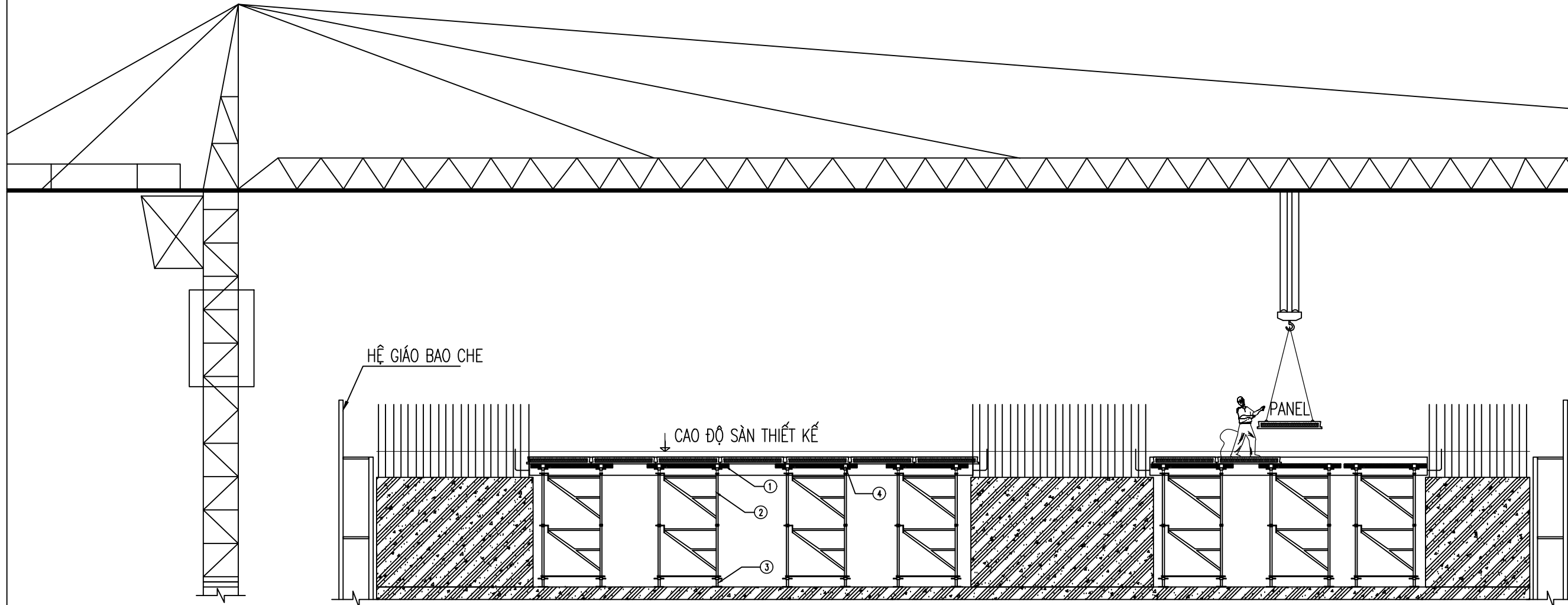
TỶ LỆ - SCALE: VERSION: HOÀN THÀNH - ISSUE DATE:

N/A 0 00/2017

MÃ DỰ ÁN - PROJECT CODE: SỐ HIỆU BẢN VẼ - DWG NO:

BPTC-21

# BIỆN PHÁP LẮP DỰNG TẤM PANEL



- ① XÀ GỖ
- ② KÍCH ĐẦU GIÁO
- ③ GIÁO CHỮ A
- ④ KÍCH CHÂN GIÁO

## GHI CHÚ:

1. DÙNG CẦU THÁP ĐỂ LẮP DỰNG PANEL DẦM, SÀN.
2. CHỈ LẮP DỰNG PANEL SÀN KHI ĐÃ DỰNG XONG DẦM.
3. TRONG QUÁ TRÌNH LẮP DỰNG PHẢI CHÚ Ý NEO GIÀNG, TRÁNH PANEL SÀN VA ĐẬP VÀO KẾT CẤU ĐÃ HOÀN THIỆN VÀ ĐÃ LẮP DỰNG XONG.
4. CHỐNG ĐỠ PANEL SÀN BẰNG HỆ GIÁO PAL, CÂY CHỐNG ĐƠN.
5. ĐỊNH VỊ TIM, CỐT CHÍNH XÁC.
6. XÀ GỖ ĐỠ PANEL SÀN DÙNG XÀ GỖ.

## TRÌNH TỰ THI CÔNG SÀN ĐIỂN HÌNH:

- 1 - ĐỊNH VỊ TIM, CỐT.
- 2 - CHUẨN BỊ CÂY CHỐNG, GIÁO CHỐNG, DÂY NÉO, LẮP GIÀN GIÁO ĐỂ THAO TÁC.
- 3 - KIỂM TRA LẠI KÍCH THUỐC, TIM, CỐT, HƯỚNG ĐẶT TẤM PANEL.
- 4 - CẦU LẮP PANNEL VÀO VỊ TRÍ, CẦU GIỮ.
- 5 - CĂN CHỈNH CHUẨN TIM, DÙNG GIÁO, CÂY CHỐNG ĐỠ PANEL NẾU CẦN THIẾT.
- 6 - HÀN ĐÍNH KHI ĐÃ ĐỊNH VỊ PANEL TẠI CÁC VỊ TRÍ KHÔNG ỔN ĐỊNH.
- 7 - THÁO MỐC CẦU.
- 8 - LẮP DỰNG CỘT THÉP DẦM, SÀN, LƯỚI THÉP.
- 9 - TIẾN HÀNH NGHIỆM THU VÀ ĐỔ BÊ TÔNG.
- 10 - BẢO DƯỠNG BÊ TÔNG BẰNG PHƯƠNG PHÁP TƯỚI ẨM BỀ MẶT TỪ 2-3 NGÀY

## SỬA ĐỔI - REVISION

LẦN NO.	NGÀY DATE	NỘI DUNG CONTENT

CHỦ ĐẦU TƯ:  
.....

ĐỊA ĐIỂM - LOCATION

DỰ ÁN - PROJECT:  
.....  
.....  
.....

ĐỊA ĐIỂM - LOCATION

NHÀ THẦU THI CÔNG:  
**CÔNG TY CP ĐẦU TƯ VÀ XÂY DỰNG  
XUÂN MAI**



Địa chỉ: Tòa nhà CT2, Đường Tô Hiệu,  
Phường Hà Cầu, Quận Hà Đông, Hà Nội  
Tel: 04. 6325 1022; Fax: 04. 6325 1012  
Email: info@xuanmaicorp.vn, www.xmcc.com.vn

PHÊ DUYỆT

PHÒNG KỸ THUẬT - THIẾT BỊ:

TRẦN THẮNG  
PHÒNG GIÁM SÁT:

HOÀNG VĂN PHONG  
THIẾT KẾ:

HOÀNG TUẤN HIỆP  
HỒ SƠ THIẾT KẾ:

**BIỆN PHÁP THI CÔNG**

HẠNG MỤC:  
**THI CÔNG PHẦN THÂN**  
TÊN BẢN VẼ - DRAWING TITLE:  
**BIỆN PHÁP  
LẮP DỰNG TẤM PANEL**

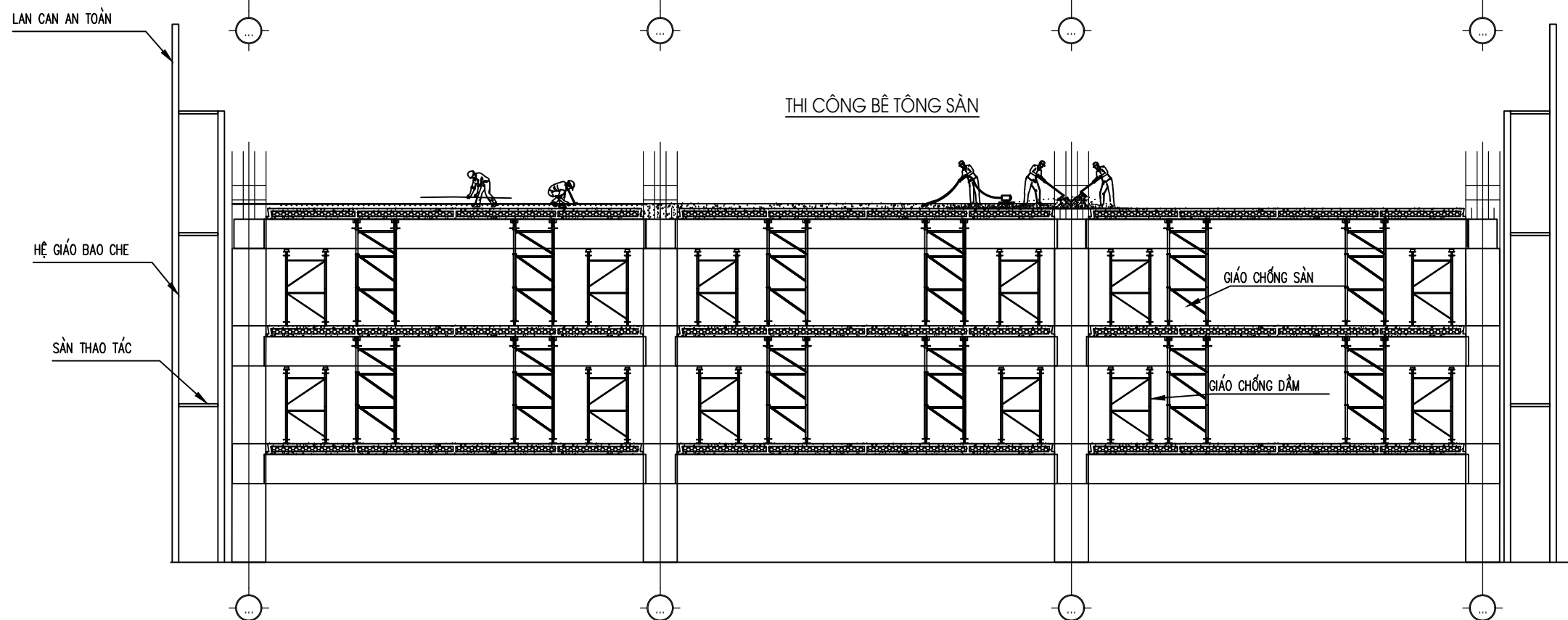
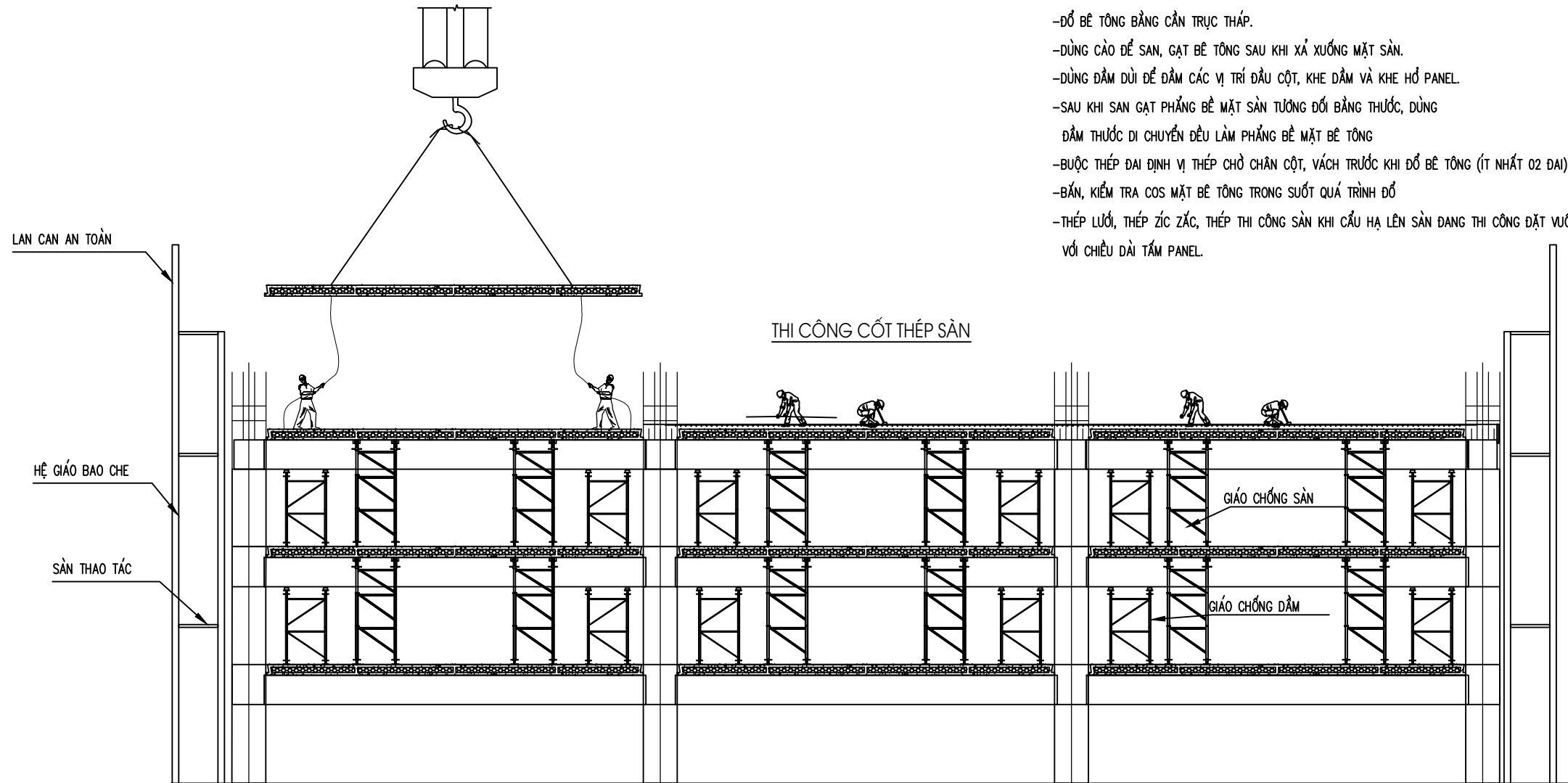
TỶ LỆ - SCALE: N/A    VERSION: 0    HOÀN THÀNH - ISSUE DATE: 00/2017

MÃ DỰ ÁN - PROJECT CODE:    SỐ HIỆU BẢN VẼ - DWG NO: **BPTC-22**

# BIỆN PHÁP THI CÔNG TOPPING SÀN

## GHI CHÚ:

- ĐỔ BÊ TÔNG BẰNG CẢN TRỰC THÁP.
- DÙNG CÀO ĐỂ SAN, GẠT BÊ TÔNG SAU KHI XẢ XƯƠNG MẶT SÀN.
- DÙNG DẪM DÙI ĐỂ ĐẢM CÁC VỊ TRÍ ĐẦU CỘT, KHE DẪM VÀ KHE HỞ PANEL.
- SAU KHI SAN GẠT PHẪNG BỀ MẶT SÀN TƯƠNG ĐỐI BẰNG THUỐC, DÙNG DẪM THUỐC ĐI CHUYỂN ĐỀU LÀM PHẪNG BỀ MẶT BÊ TÔNG
- BƯỘC THÉP ĐẠI ĐỊNH VỊ THÉP CHỖ CHÂN CỘT, VÁCH TRƯỚC KHI ĐỔ BÊ TÔNG (ÍT NHẤT 02 ĐẠI)
- BẮN, KIỂM TRA COS MẶT BÊ TÔNG TRONG SUỐT QUÁ TRÌNH ĐỔ
- THÉP LƯỚI, THÉP ZÍC ZẮC, THÉP THI CÔNG SÀN KHI CẦU HẠ LÊN SÀN ĐANG THI CÔNG ĐẶT VUÔNG GÓC VỚI CHIỀU DÀI TẤM PANEL.



### SỬA ĐỔI - REVISION

LẦN SỐ	NGÀY DATE	NỘI DUNG CONTENT

CHỦ ĐẦU TƯ:  
.....

ĐỊA ĐIỂM - LOCATION

DỰ ÁN - PROJECT:  
.....  
.....  
.....

ĐỊA ĐIỂM - LOCATION

NHÀ THẦU THI CÔNG:  
**CÔNG TY CP ĐẦU TƯ VÀ XÂY DỰNG XUÂN MAI**

Địa chỉ: Tòa nhà CT2, Đường Tô Hiệu, Phường Hà Cầu, Quận Hà Đông, Hà Nội  
Tel: 04. 6325 1022; Fax: 04. 6325 1012  
Email: info@xuanmaicorp.vn; www.xmcc.com.vn

PHÊ DUYỆT

PHÒNG KỸ THUẬT - THIẾT BỊ:

TRẦN THẮNG  
PHÒNG GIÁM SÁT:

HOÀNG VĂN PHONG  
THIẾT KẾ:

HOÀNG TUẤN HIỆP  
HỒ SƠ THIẾT KẾ:

**BIỆN PHÁP THI CÔNG**

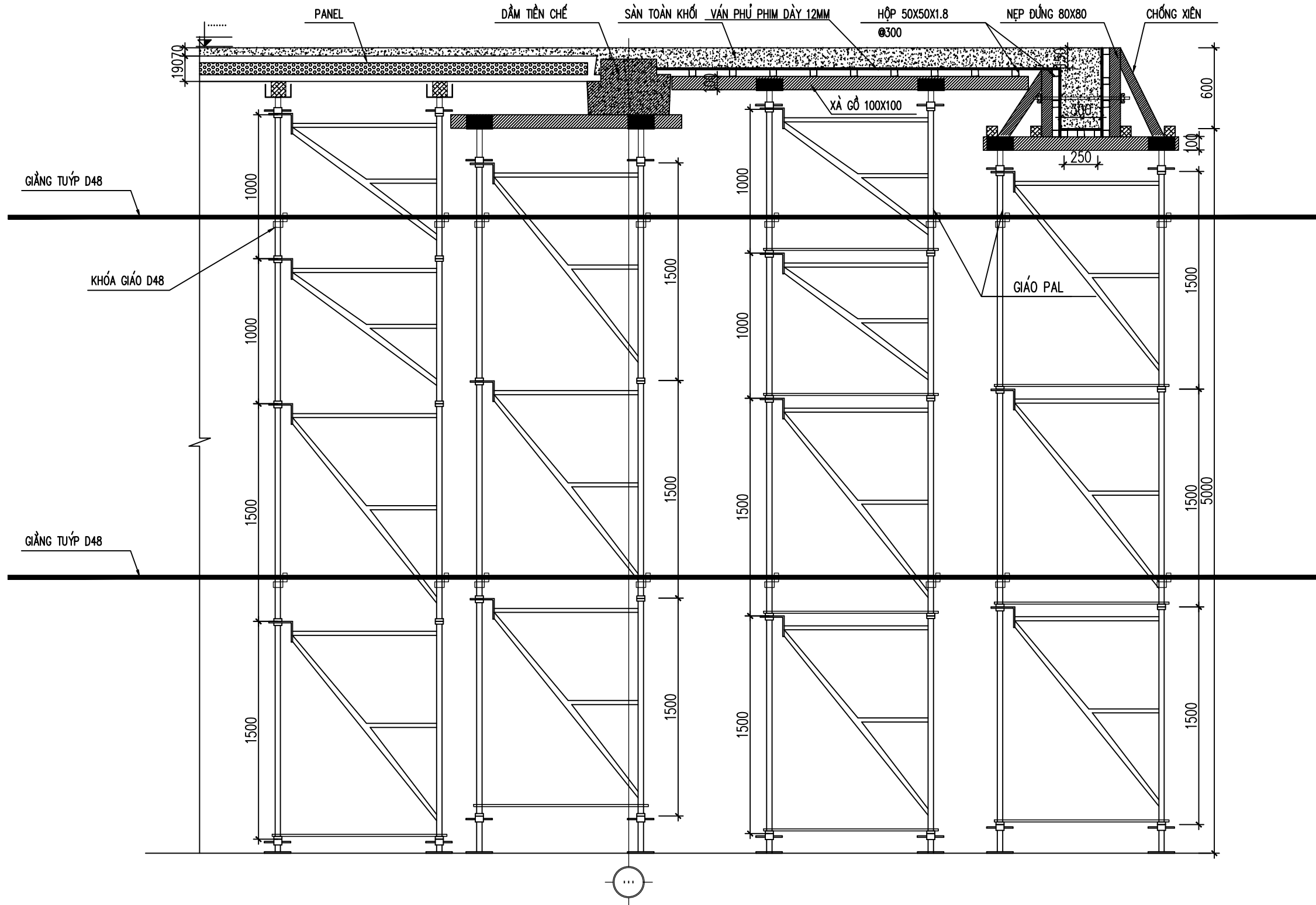
HẠNG MỤC:  
**THI CÔNG PHẦN THÂN**

TÊN BẢN VẼ - DRAWING TITLE:  
**BIỆN PHÁP THI CÔNG TOPPING ĐIỂN HÌNH**

TỶ LỆ - SCALE: N/A    VERSION: 0    HOÀN THÀNH - ISSUE DATE: 00/2017

MÃ DỰ ÁN - PROJECT CODE:    SỐ HIỆU BẢN VẼ - DWG NO.: **BPTC-23**

# BIỆN PHÁP THI CÔNG DẦM SÀN TOÀN KHỐI



## GHI CHÚ TRÌNH TỰ THI CÔNG DẦM SÀN

- 1 - ĐỊNH VỊ TIM, CỐT.
- 2 - LẮP DỰNG HỆ GIÁO CHỐNG DẦM, SÀN
- 3 - LẮP ĐẶT HỆ XÀ GỖ, THÉP HỘP ĐỠ CỘP PHA
- 4 - LẮP ĐẶT HỆ CỘP PHA ĐÁY DẦM VÀ  
TIẾN HÀNH NGHIỆM THU CỘP PHA ĐÁY DẦM
- 5 - LẮP ĐẶT CỐT THÉP DẦM
- 6 - LẮP ĐẶT CỘP PHA THÀNH DẦM, CỘP PHA SÀN  
SÀN. CHỐNG, CỐ ĐỊNH CỘP PHA
- 7 - LẮP ĐẶT CỐT THÉP SÀN
- 8 - NGHIỆM THU CỘP PHA SÀN, CỐT THÉP SÀN
- 9 - ĐỔ BÊ TÔNG DẦM SÀN TẠI CHỖ

## GHI CHÚ:

- CỘP PHA DẦM, SÀN TẠI CHỖ SỬ DỤNG VÁN ÉP PHỦ PHIM DÀY 12MM
- HỆ CHỐNG ĐỠ VÁN KHUÔN SỬ DỤNG GIÁO PAL CHỊU LỰC, DÀ NGANG ĐƯỢC LÀM BẰNG XÀ GỖ 100X100, DÀ DỌC SỬ DỤNG THÉP HỘP 50X50X1.8.
- ĐỔ BÊ TÔNG DẦM SÀN BẰNG CẤU HOẶC BƠM TỈNH.
- ĐỐI VỚI CHIỀU CAO GIÁO <3.5M THÌ KHÔNG CẦN GIÀNG GIÁO ĐỐI VỚI CHIỀU CAO GIÁO 3.5-5M BỔ TRÍ 01 ĐỘT GIÀNG GIÁO ĐỐI VỚI CHIỀU CAO GIÁO >5M BỔ TRÍ 02 ĐỘT GIÀNG GIÁO VÀ CỬ THÊM 02 CHỖNG GIÁO THÊM 01 ĐỘT GIÀNG

## SỬA ĐỔI - REVISION

LẦN SỐ	NGÀY DATE	NỘI DUNG CONTENT

CHỦ ĐẦU TƯ:

ĐỊA ĐIỂM - LOCATION

DỰ ÁN - PROJECT:

ĐỊA ĐIỂM - LOCATION

NHÀ THẦU THI CÔNG:  
**CÔNG TY CP ĐẦU TƯ VÀ XÂY DỰNG  
XUÂN MAI**



Địa chỉ: Tòa nhà CT2, Đường Tô Hiệu,  
Phường Hà Cầu, Quận Hà Đông, Hà Nội  
Tel: 04. 6325 1022; Fax: 04. 6325 1012  
Email: info@xuanmaicorp.vn; www.xmcc.com.vn

PHÊ DUYỆT

PHÒNG KỸ THUẬT - THIẾT BỊ:

TRẦN THẮNG

PHÒNG GIÁM SÁT:

HOÀNG VĂN PHONG

THIẾT KẾ:

HOÀNG TUẤN HIỆP

HỒ SƠ THIẾT KẾ:

**BIỆN PHÁP THI CÔNG**

HẠNG MỤC:

**THI CÔNG PHẦN THÂN**

TÊN BẢN VẼ - DRAWING TITLE:

**THI CÔNG DẦM SÀN TOÀN KHỐI**

TỶ LỆ - SCALE: VERSION: HOÀN THÀNH - ISSUE DATE:

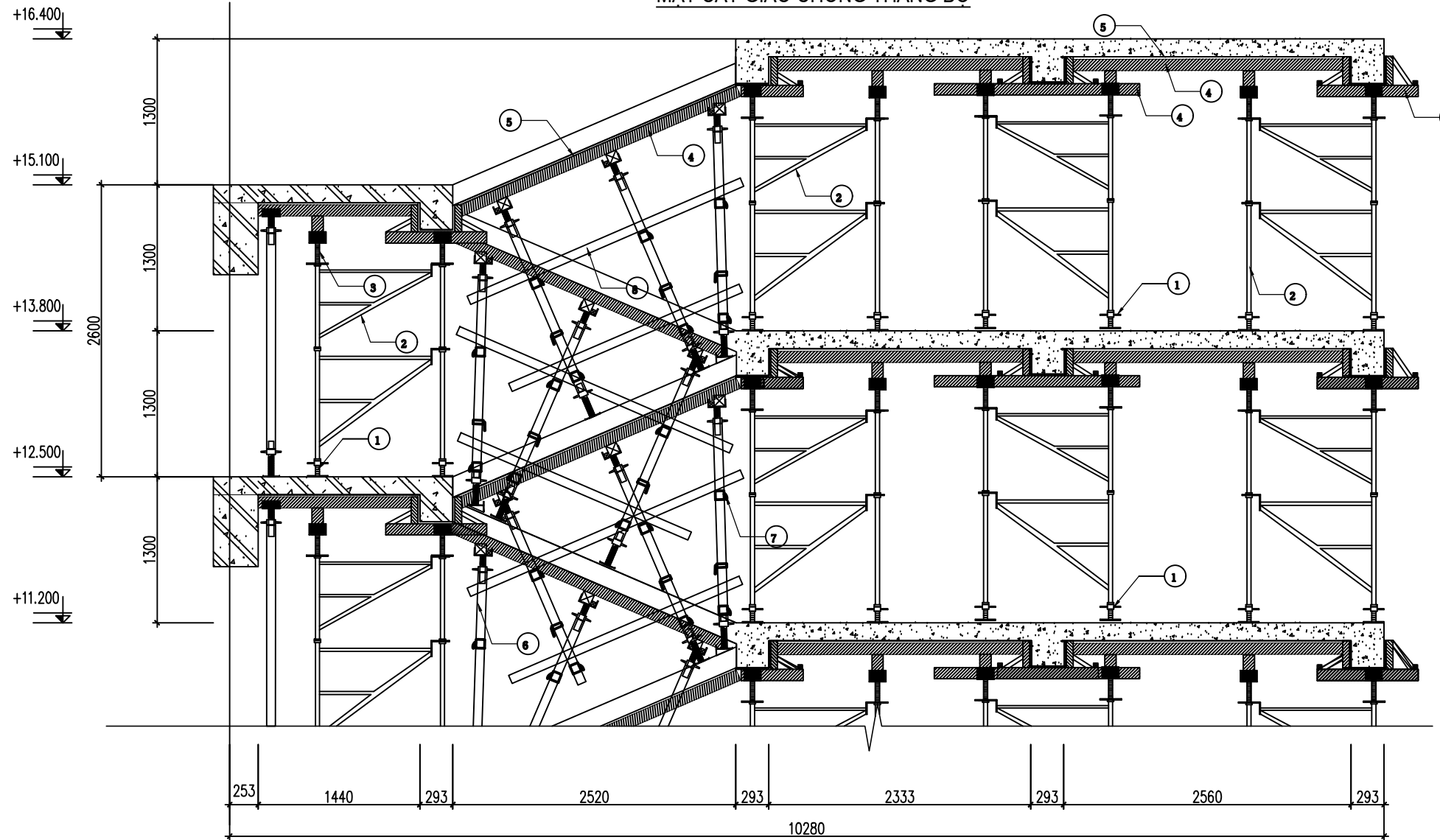
N/A 0 00/2017

MÃ DỰ ÁN - PROJECT CODE: SỐ HIỆU BẢN VẼ - DWG NO.:

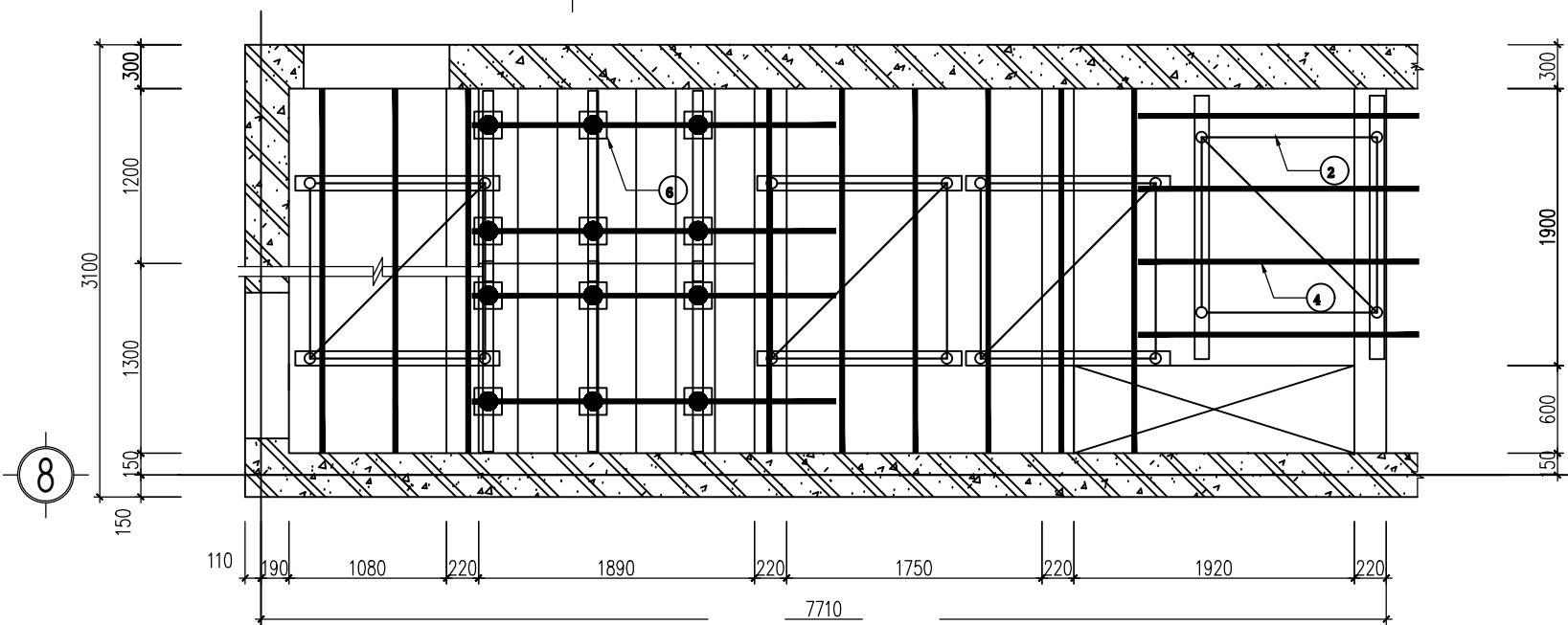
**BPTC-24**

# BIỆN PHÁP THI CÔNG THANG BỘ

## MẶT CẮT GIÁO CHỐNG THANG BỘ



ⓓ



## MẶT BẰNG GIÁO CHỐNG THANG BỘ

ⓓ

### GHI CHÚ:

- ① CHÂN KÍCH
- ② GIÁO CHỐNG
- ③ BÁT KÍCH
- ④ XÀ GỖ
- ⑤ VÁN PHỦ PHIM DÀY 12 MM
- ⑥ CÂY CHỐNG ĐƠN
- ⑦ KHÓA GIÁO
- ⑧ GIẢNG GIÁO

- TIẾN HÀNH THI CÔNG THANG BỘ SAU 2-3 TẦNG SAU KHI ĐỔ BÊ TÔNG XONG VÁCH THANG MÁY TRÊN TẦNG PHẦN ĐOẠN, TẦNG TẦNG.
- CÁC DẪM CHỖ TRONG LỖI THANG ĐƯỢC ĐẶT HỐC VÀ THI CÔNG SAU.
- THÉP CHỖ SÀN, THANG BỘ ĐƯỢC ĐẶT TRƯỚC TRONG PHẦN VÁCH LỖI ĐỂ THI CÔNG SAU.
- ĐỔ BÊ TÔNG BẰNG CẦU THÁP VỚI ỚNG DÀI

### SỬA ĐỔI - REVISION

LẦN SỐ	NGÀY DATE	NỘI DUNG CONTENT

CHỦ ĐẦU TƯ:  
.....

ĐỊA ĐIỂM - LOCATION

DỰ ÁN - PROJECT:  
.....  
.....  
.....

ĐỊA ĐIỂM - LOCATION

NHÀ THẦU THI CÔNG:  
**CÔNG TY CP ĐẦU TƯ VÀ XÂY DỰNG  
XUÂN MAI**



Địa chỉ: Tòa nhà CT2, Đường Tô Hiệu,  
Phường Hà Cầu, Quận Hà Đông, Hà Nội  
Tel: 04. 6325 1022; Fax: 04. 6325 1012  
Email: info@xuanmaicorp.vn; www.xmcc.com.vn

PHÊ DUYỆT

PHÒNG KỸ THUẬT - THIẾT BỊ:

TRẦN THẮNG

PHÒNG GIÁM SÁT:

HOÀNG VĂN PHONG

THIẾT KẾ:

HOÀNG TUẤN HIỆP

HỒ SƠ THIẾT KẾ:

**BIỆN PHÁP THI CÔNG**

HẠNG MỤC:

**THI CÔNG PHẦN THÂN**

TÊN BẢN VẼ - DRAWING TITLE:

**BIỆN PHÁP THI CÔNG  
THANG BỘ**

TỶ LỆ - SCALE: N/A

VERSION: 0

HOÀN THÀNH - ISSUE DATE: 00/2017

MÃ DỰ ÁN - PROJECT CODE:

SỐ HIỆU BẢN VẼ - DWG NO: BPTC-25

**SỬA ĐỔI - REVISION**

LẦN NO.	NGÀY DATE	NỘI DUNG CONTENT

CHỦ ĐẦU TƯ:  
.....

ĐỊA ĐIỂM - LOCATION

DỰ ÁN - PROJECT:  
.....  
.....  
.....

ĐỊA ĐIỂM - LOCATION

NHÀ THẦU THI CÔNG:  
**CÔNG TY CP ĐẦU TƯ VÀ XÂY DỰNG XUÂN MAI**



Địa chỉ: Tòa nhà CT2, Đường Tô Hiệu,  
Phường Hà Cầu, Quận Hà Đông, Hà Nội  
Tel: 04. 6325 1022; Fax: 04. 6325 1012  
Email: info@xuanmaicorp.vn; www.xmcc.com.vn

PHÊ DUYỆT

PHÒNG KỸ THUẬT - THIẾT BỊ:

TRẦN THẮNG  
PHÒNG GIÁM SÁT:

HOÀNG VĂN PHONG  
THIẾT KẾ:

HOÀNG TUẤN HIỆP  
HỒ SƠ THIẾT KẾ:

**BIỆN PHÁP THI CÔNG**

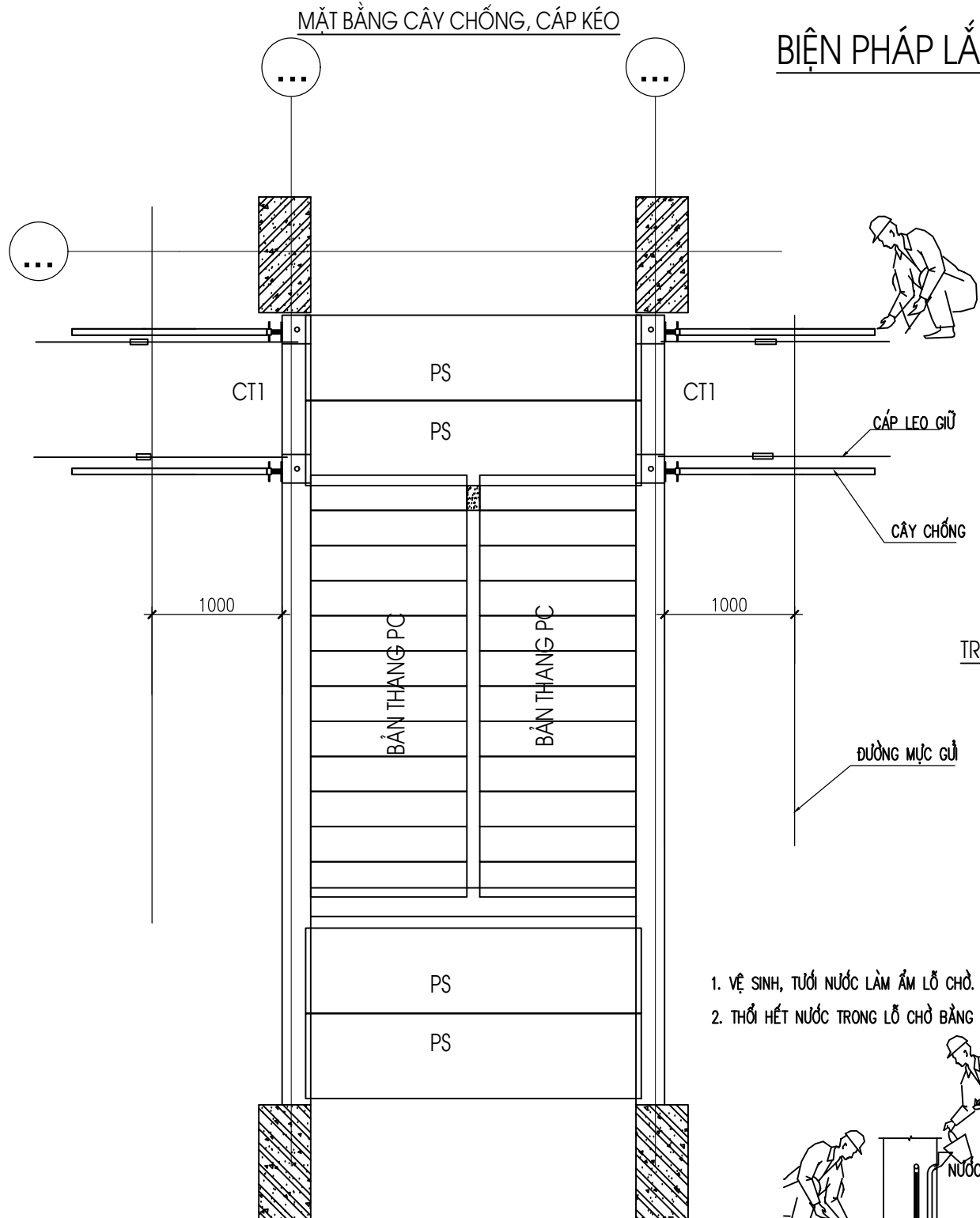
HẠNG MỤC:  
**THI CÔNG PHẦN THÂN**

TÊN BẢN VẼ - DRAWING TITLE:  
**BIỆN PHÁP THI CÔNG THANG BỘ LẮP GHEP**

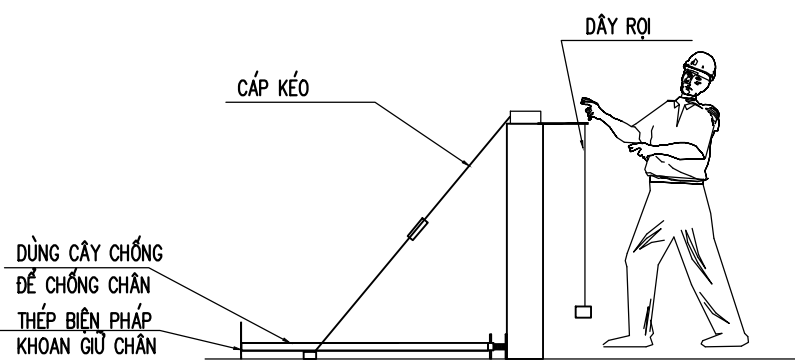
TỶ LỆ - SCALE: N/A    VERSION: 0    HOÀN THÀNH - ISSUE DATE: 00/2017

MÃ DỰ ÁN - PROJECT CODE:    SỐ HIỆU BẢN VẼ - DWG NO: **BPTC-26**

**BIỆN PHÁP LẮP DỰNG CỘT CT1, TẮM PS**



**MẶT ĐỨNG CÂY CHỐNG, CÁP KÉO**



**TRÌNH TỰ THI CÔNG**

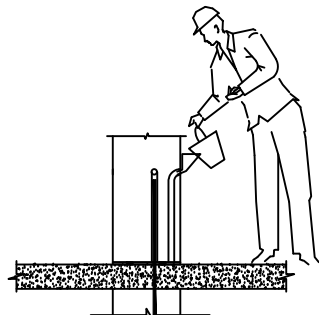
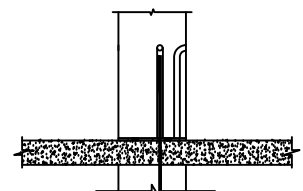
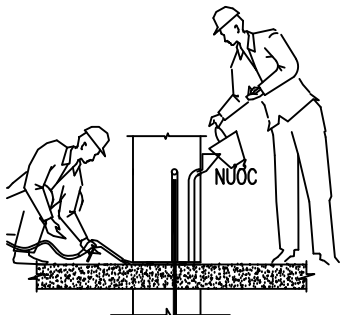
- BƯỚC 1: ĐỊNH VỊ CHÂN CỘT, BẬT MỰC ĐƯỜNG GIỮ
- BƯỚC 1: TIẾN HÀNH LẮP DỰNG CỘT VÀO VỊ TRÍ CỘT ĐÃ ĐỊNH VỊ
- BƯỚC 3: DÙNG CÂY CHỐNG, CÁP KÉO, QUẢ RỢI ĐỂ CHỐNG CHÍNH, KIỂM TRA ĐỘ THẲNG ĐÚNG CỦA CỘT
- BƯỚC 4: GHEP CỘT PHA CHÂN CỘT, ĐỔ Vữa KHÔNG CO

**TRÌNH TỰ THI CÔNG ĐỔ Vữa LIÊN KẾT CHÂN CỘT**

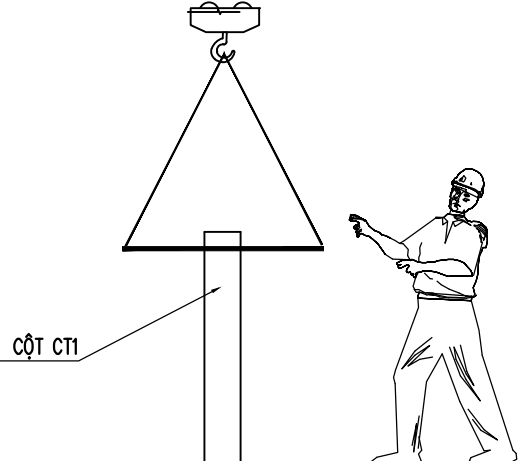
- 1. VỆ SINH, TƯỚI NƯỚC LÀM ẨM LỖ CHỖ.
- 2. THỞ HẾT NƯỚC TRONG LỖ CHỖ BẰNG MÁY THỔI KHÍ.

- 3. GHEP KHUÔN GỖ ( HOẶC ỚNG NHỰA) BỊT CHÂN CỘT.
- 4. TRÁT Vữa BỊT BÊN NGOÀI KHUÔN GỖ CHÂN CỘT.

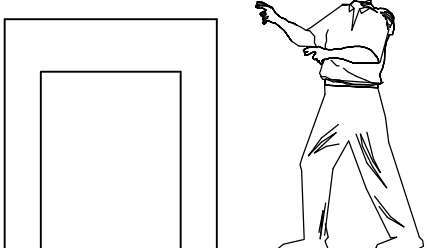
- 5. ĐỔ Vữa KHÔNG CO. LIÊN TỤC KIỂM TRA KHI ĐỔ.
- 6. BÍT KÍN ĐẦU LỖ CHỖ BẰNG Vữa MÁC CAO.



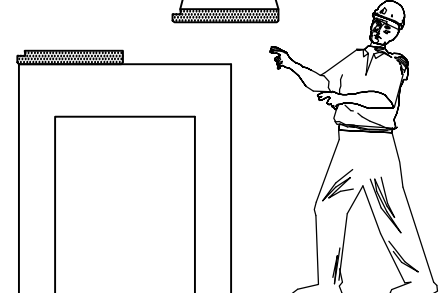
**LẮP DỰNG CỘT CT1**



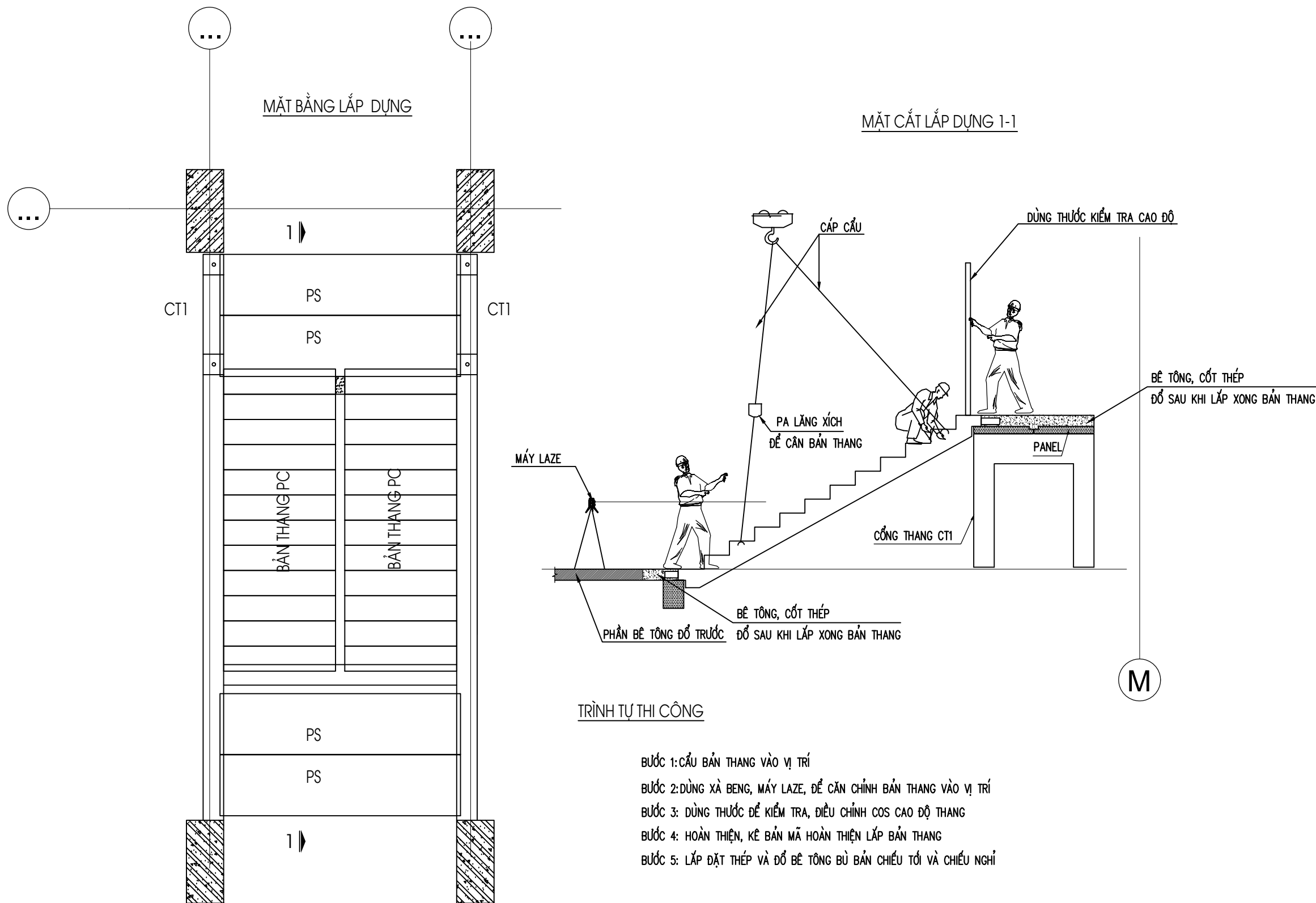
**CĂN CHÍNH CỘT CT1**



**LẮP TẮM PS**



# BIỆN PHÁP LẮP DỰNG BÀN THANG



## TRÌNH TỰ THI CÔNG

- BƯỚC 1: CẦU BÀN THANG VÀO VỊ TRÍ
- BƯỚC 2: DÙNG XÀ BÈNG, MÁY LAZE, ĐỂ CẢN CHỈNH BÀN THANG VÀO VỊ TRÍ
- BƯỚC 3: DÙNG THƯỚC ĐỂ KIỂM TRA, ĐIỀU CHỈNH COS CAO ĐỘ THANG
- BƯỚC 4: HOÀN THIỆN, KẾ BẢN MÃ HOÀN THIỆN LẮP BÀN THANG
- BƯỚC 5: LẮP ĐẶT THÉP VÀ ĐỔ BÊ TÔNG BÙ BẢN CHIỀU TỐI VÀ CHIỀU NGHỈ

M

### SỬA ĐỔI - REVISION

LẦN NO.	NGÀY DATE	NỘI DUNG CONTENT

CHỦ ĐẦU TƯ:  
.....

ĐỊA ĐIỂM - LOCATION

DỰ ÁN - PROJECT:  
.....  
.....  
.....

ĐỊA ĐIỂM - LOCATION

NHÀ THẦU THI CÔNG:  
**CÔNG TY CP ĐẦU TƯ VÀ XÂY DỰNG  
XUÂN MAI**



Địa chỉ: Tòa nhà CT2, Đường Tô Hiệu,  
Phường Hà Cầu, Quận Hà Đông, Hà Nội  
Tel: 04. 6325 1022; Fax: 04. 6325 1012  
Email: info@xuanmaicorp.vn; www.xmcc.com.vn

PHÊ DUYỆT

PHÒNG KỸ THUẬT - THIẾT BỊ:

TRẦN THẮNG  
PHÒNG GIÁM SÁT:

HOÀNG VĂN PHONG  
THIẾT KẾ:

HOÀNG TUẤN HIỆP  
HỒ SƠ THIẾT KẾ:

**BIỆN PHÁP THI CÔNG**

HẠNG MỤC:  
**THI CÔNG PHẦN THÂN**  
TÊN BẢN VẼ - DRAWING TITLE:  
**BIỆN PHÁP THI CÔNG  
THANG BỘ LẮP GHEP**

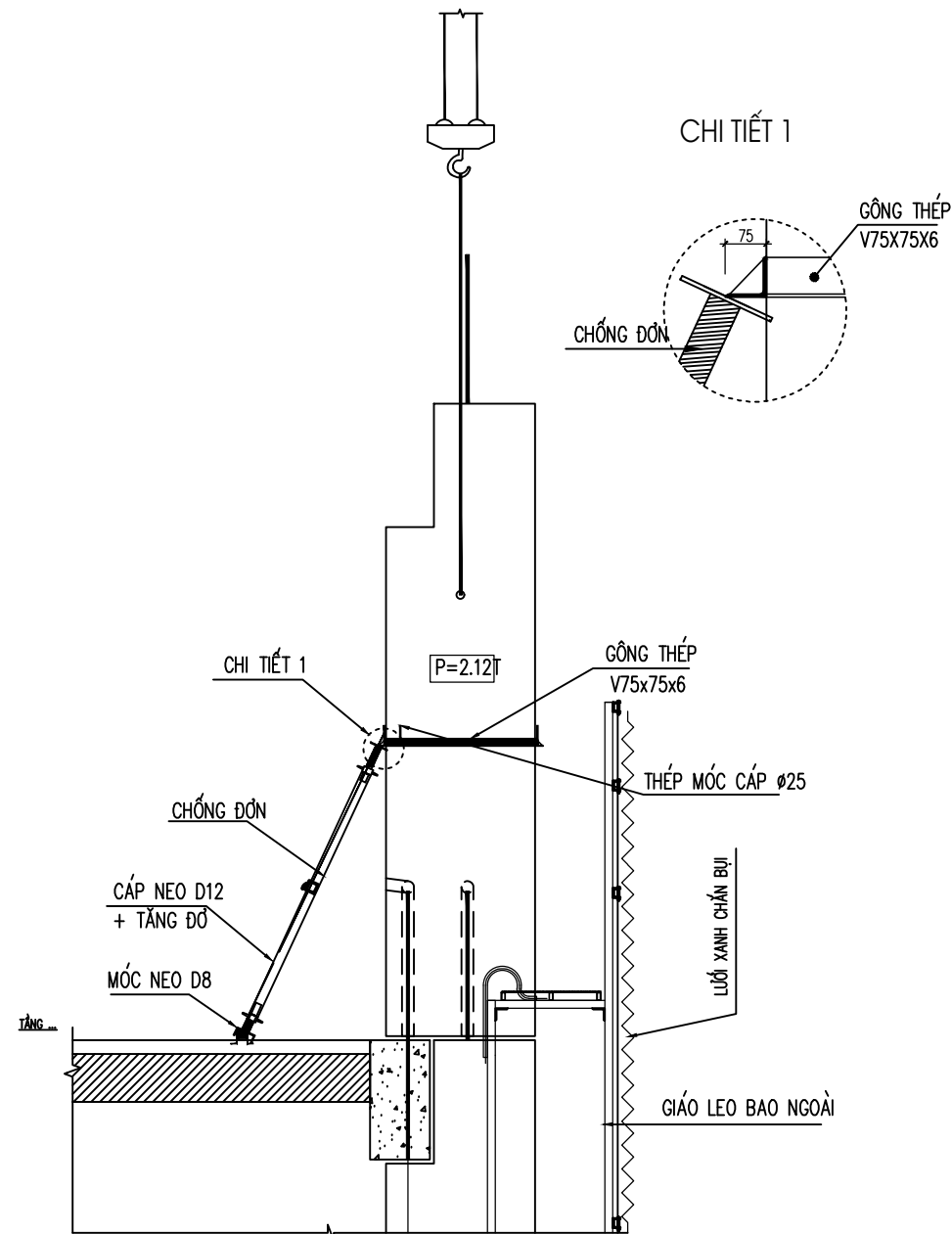
TỶ LỆ - SCALE: N/A    VERSION: 0    HOÀN THÀNH - ISSUE DATE: 00/2017

MÃ DỰ ÁN - PROJECT CODE:    SỐ HIỆU BẢN VẼ - DWG NO.: **BPTC-26A**

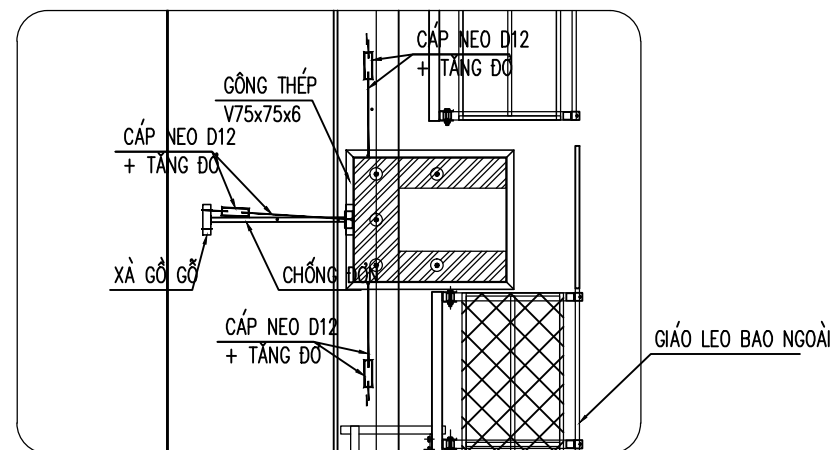


# BIỆN PHÁP THI CÔNG LẮP DỰNG NAN BÊ TÔNG (CỘT) ĐIỂN HÌNH

## BIỆN PHÁP LẮP NAN TẦNG ĐIỂN HÌNH



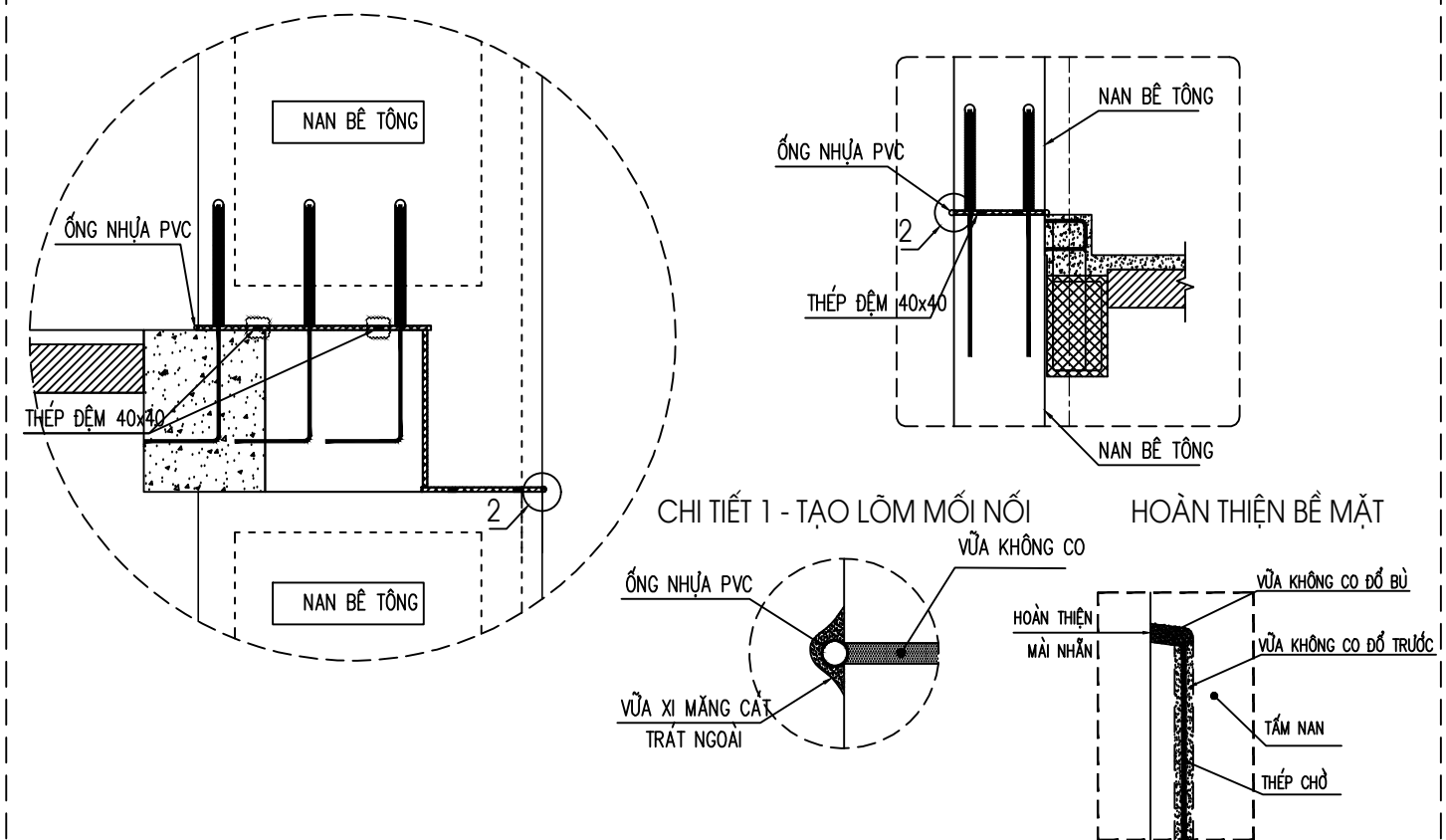
## MẶT BẰNG NEO GIỮ NAN



## GHI CHÚ:

- KHỞI ĐỀ: LẮP NAN SAU KHI NÂNG GIÁO
- ĐIỂN HÌNH: LẮP NAN TRƯỚC KHI NÂNG GIÁO
- LẮP ĐẶT NAN BÊ TÔNG TẦNG ĐIỂN HÌNH BẰNG CẦU THÁP
- NEO GIỮ NAN BÊ TÔNG BẰNG CÁP D12 VÀ CHỐNG ĐÓN
- SAU KHI CẢN CHỈNH TIẾN HÀNH NGAY CÔNG TÁC CHÍT KHE ĐỔ GROUTING
- CÔNG NHÂN THI CÔNG LẮP ĐẶT NAN BẮT BUỘC PHẢI ĐEO DÂY AN TOÀN

## QUY ĐỊNH CHUNG THI CÔNG ĐỔ VỮA KHÔNG CO



## GHI CHÚ:

- SAU KHI ĐỔ VỮA KHÔNG CO, TIẾN HÀNH ĐỤC THÁO ỐNG NHỰA VÀ HOÀN THIỆN MẶT LỒM.

## SỬA ĐỔI - REVISION

LẦN NO.	NGÀY DATE	NỘI DUNG CONTENT

CHỦ ĐẦU TƯ:

ĐỊA ĐIỂM - LOCATION

DỰ ÁN - PROJECT:

ĐỊA ĐIỂM - LOCATION

NHÀ THẦU THI CÔNG:

**CÔNG TY CP ĐẦU TƯ VÀ XÂY DỰNG  
XUÂN MAI**



Địa chỉ: Tòa nhà CT2, Đường Tô Hiệu,  
Phường Hà Cầu, Quận Hà Đông, Hà Nội  
Tel: 04. 6325 1022; Fax: 04. 6325 1012  
Email: info@xuannmaicorp.vn; www.xmcc.com.vn

PHÊ DUYỆT

PHÒNG KỸ THUẬT - THIẾT BỊ:

TRẦN THẮNG

PHÒNG GIÁM SÁT:

HOÀNG VĂN PHONG

THIẾT KẾ:

HOÀNG TUẤN HIỆP

HỒ SƠ THIẾT KẾ:

**BIỆN PHÁP THI CÔNG**

HẠNG MỤC:

**THI CÔNG PHẦN THÂN**

TÊN BẢN VẼ - DRAWING TITLE:

**BIỆN PHÁP THI CÔNG LẮP DỰNG  
NAN BÊ TÔNG TẦNG ĐIỂN HÌNH**

TỶ LỆ - SCALE: VERSION: HOÀN THÀNH - ISSUE DATE:

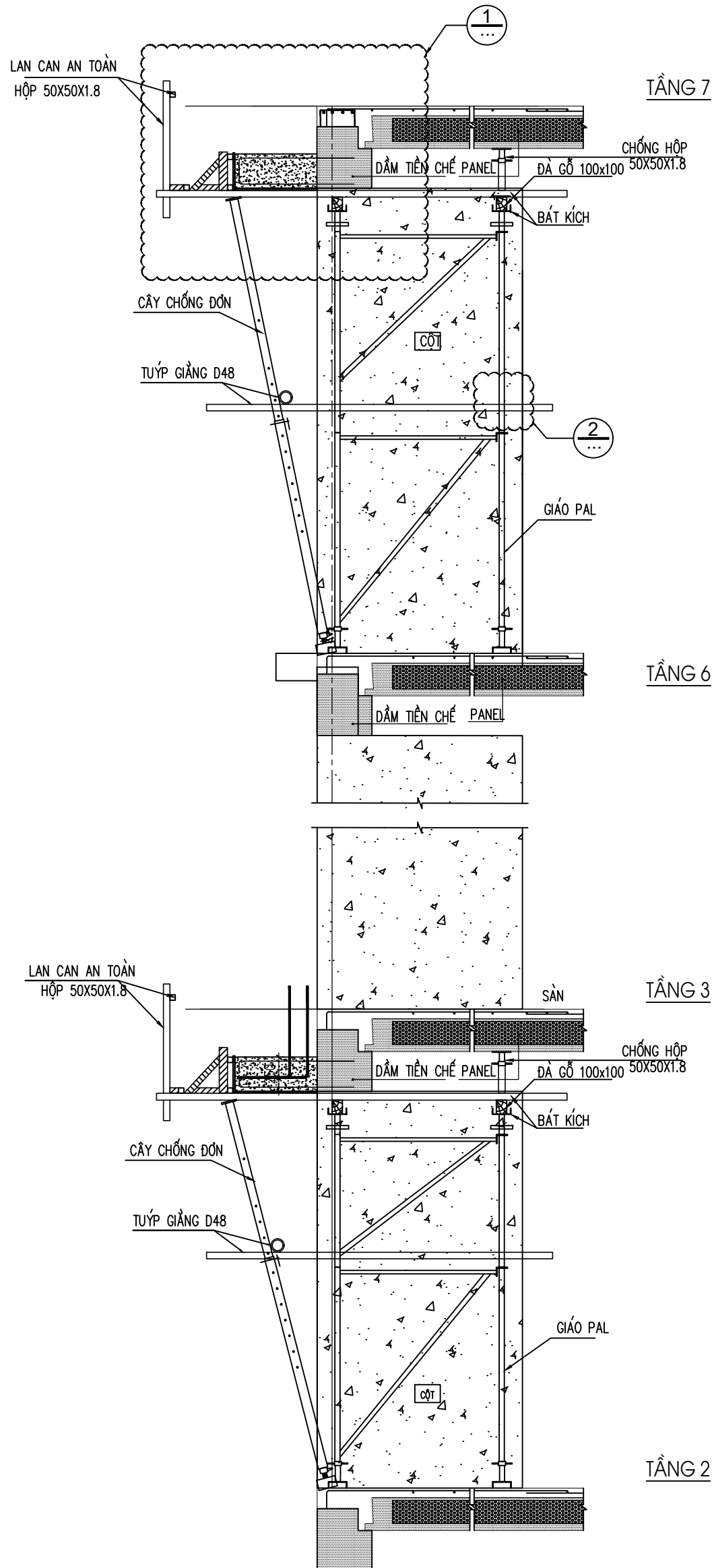
N/A 0 00/2017

MÃ DỰ ÁN - PROJECT CODE: SỐ HIỆU BẢN VẼ - DWG NO.:

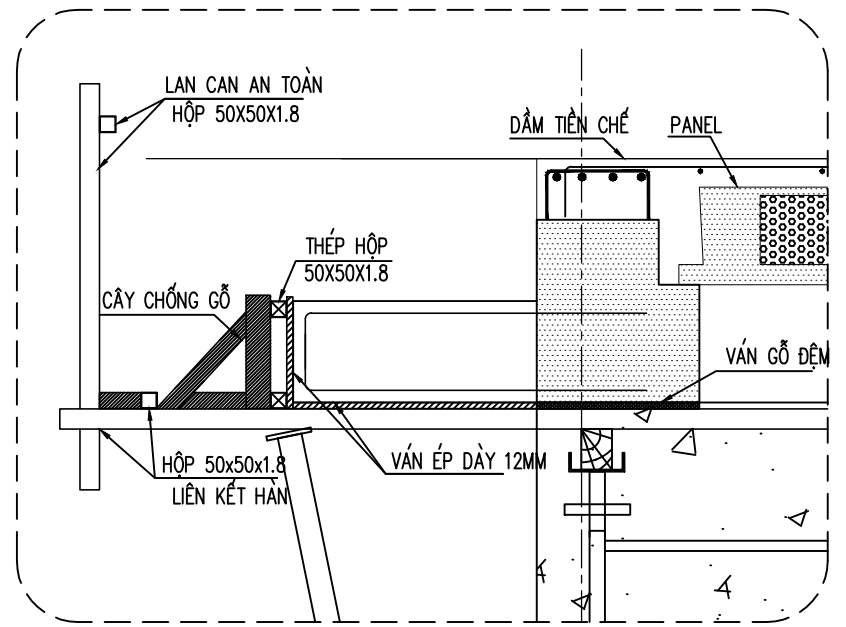
**BPTC-27**

# BIỆN PHÁP THI CÔNG GỜ KIẾN TRÚC

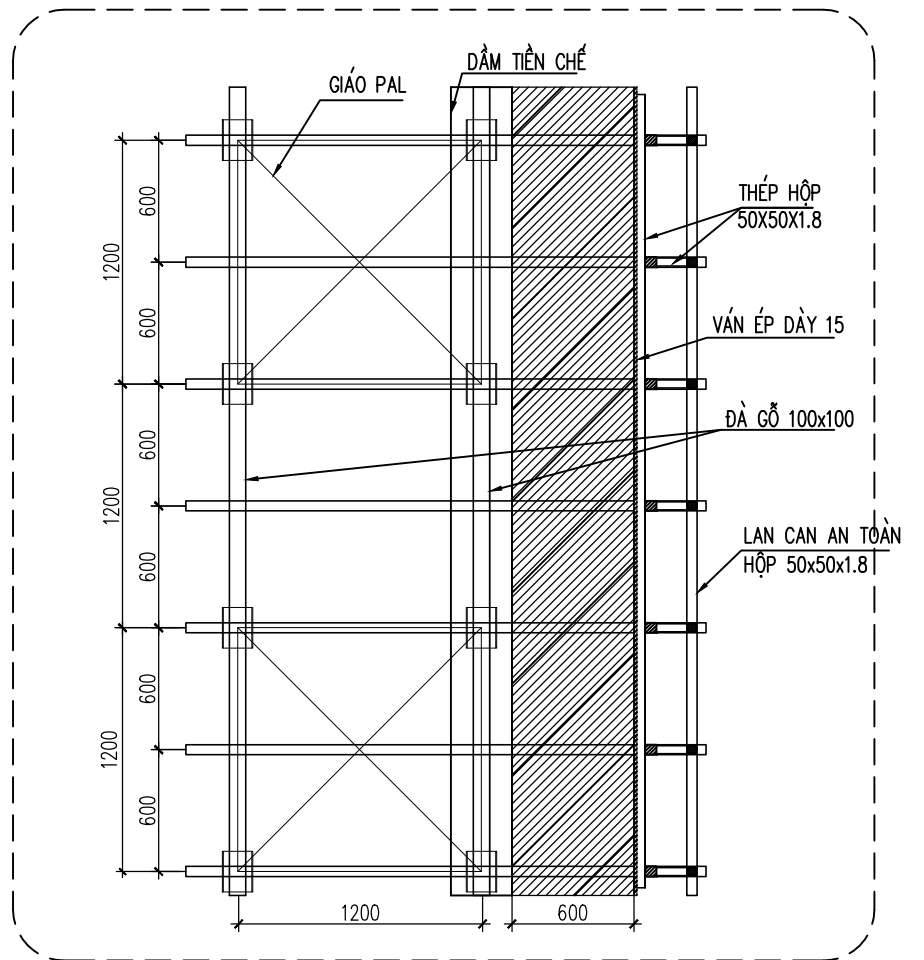
MẶT CẮT THI CÔNG ĐIỂN HÌNH



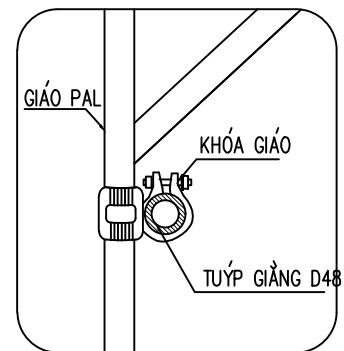
CHI TIẾT 1



MẶT BẰNG BỐ TRÍ CHI TIẾT



CHI TIẾT 2



**GHI CHÚ:**

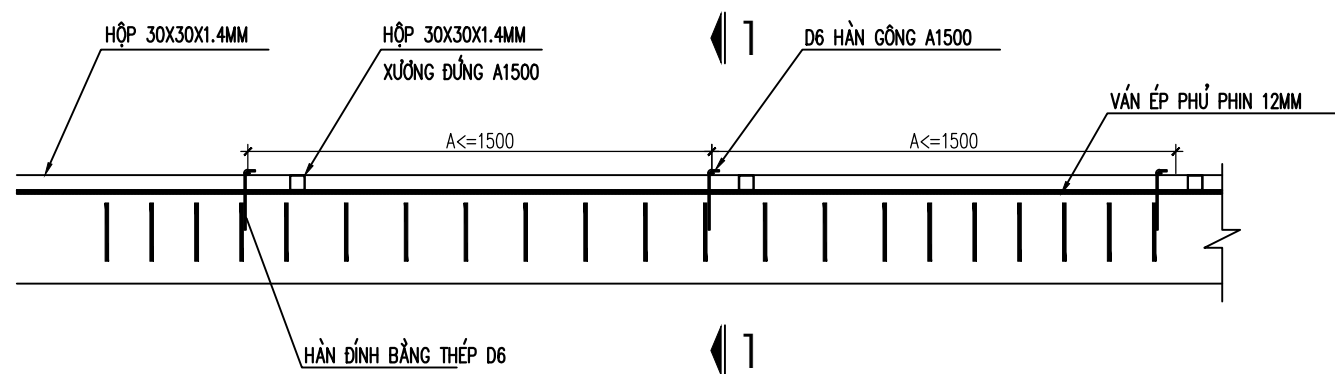
- ĐỒ GỜ KIẾN TRÚC THEO TỪNG ĐOẠN, SỬ DỤNG BÊ TÔNG THƯỜNG PHẨM, ĐỒ BẰNG CẤU THÁP.
- LAN CAN AN TOÀN LIÊN KẾT HÀN THEO TỪNG ĐOẠN GỜ KIẾN TRÚC.
- CÔNG NHÂN THI CÔNG GỜ KIẾN TRÚC BẮT BUỘC PHẢI ĐEO DÂY AN TOÀN.

TÊN BẢN VẼ - DRAWING TITLE: <b>BIỆN PHÁP THI CÔNG GỜ KIẾN TRÚC</b>	HANG MUC: <b>THI CÔNG PHẦN THÂN</b>	HỒ SƠ THIẾT KẾ: <b>BIỆN PHÁP THI CÔNG</b>	HOANG TUAN Hiep	THIẾT KẾ: HOANG VAN PHONG	PHÒNG KỸ THUẬT - THIẾT BỊ: HOANG VAN PHONG	PHÒNG GIÁM SÁT: RIAN THANH	PHÊ DUYỆT: HOANG VAN PHONG	Địa chỉ: Tonkin CT2 Đường Tô Hiệu Phường Hòa Cường, Quận Hải Phòng, Hà Nội Tel: 04. 6328 1022 Fax: 04. 6328 1012 Email: info@xuanmaicorp.vn, www.xuanmaicorp.com.vn	NHÀ THẦU THI CÔNG: <b>CÔNG TY CP ĐẦU TƯ VÀ XÂY DỰNG XUAN MAI</b>	ĐỊA ĐIỂM - LOCATION: ... ... ...	DỰ ÁN - PROJECT: ... ... ...	CHỮ ĐẦU TƯ: ... ... ...	SỐ HẸM BẢN VẼ - DWG NO: <b>BPTC-28</b>	TỶ LỆ - SCALE: N/A	VERSION: 0	HOÀN THÀNH - ISSUE DATE: 00/2017	MÃ DỰ ÁN - PROJECT CODE: ...	SỬA ĐỔI - REVISION ... ... ...
---	--	--	-----------------	------------------------------	---	-------------------------------	-------------------------------	--	---	---	---------------------------------------	----------------------------------	---	-----------------------	---------------	-------------------------------------	---------------------------------	---

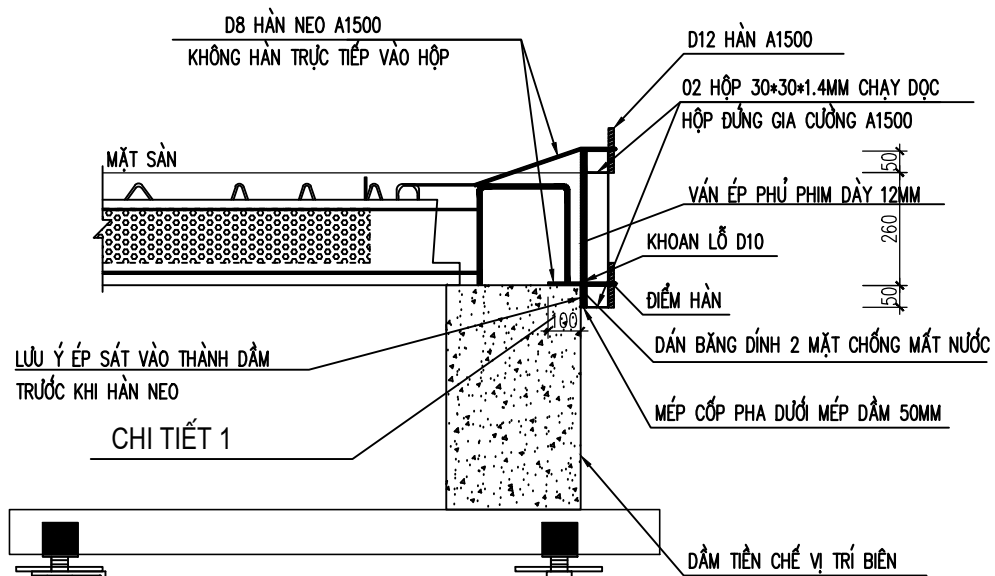


# CẤU TẠO CỐP PHA BE BÙ DẦM BIÊN, ĐẦU CỘT

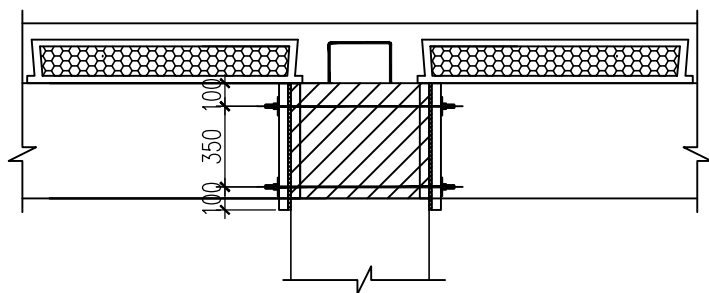
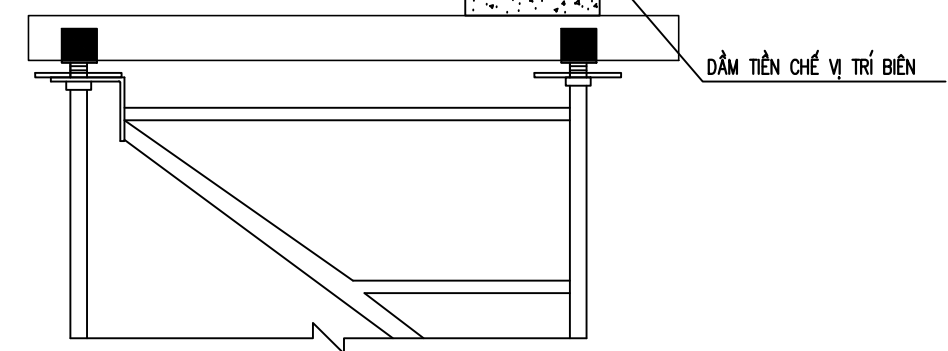
CẤU TẠO CỐP PHA BE BÙ DẦM BIÊN



MẶT CẮT 1-1

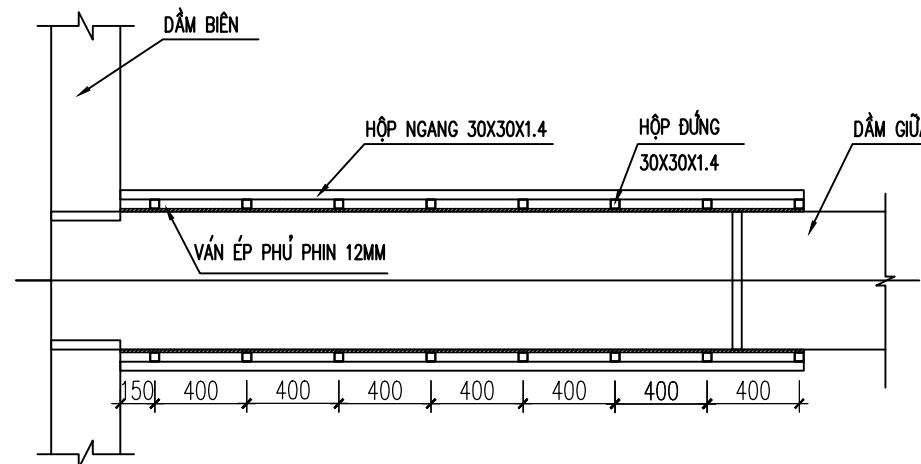
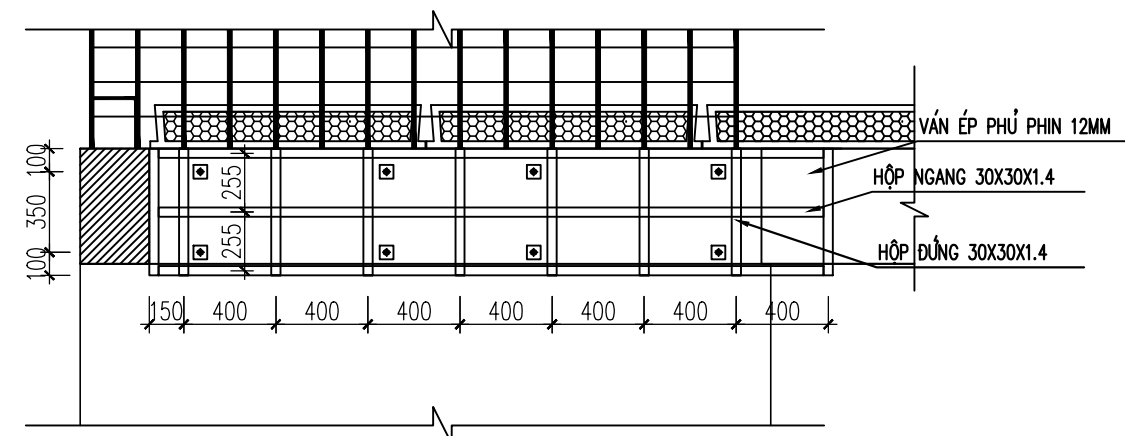


CHI TIẾT 1

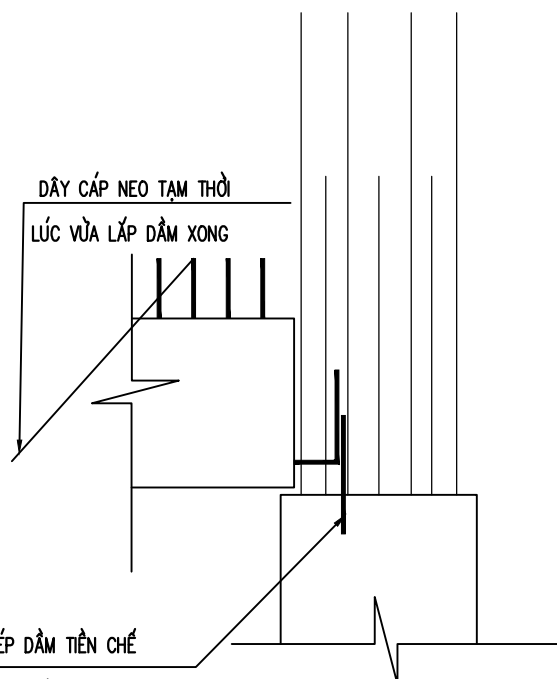


THÉP D12 (L=20CM) HÀN NEO THÉP DẦM TIỀN CHẾ  
CẤM CHỜ KHI ĐỔ BÊ TÔNG CỘT

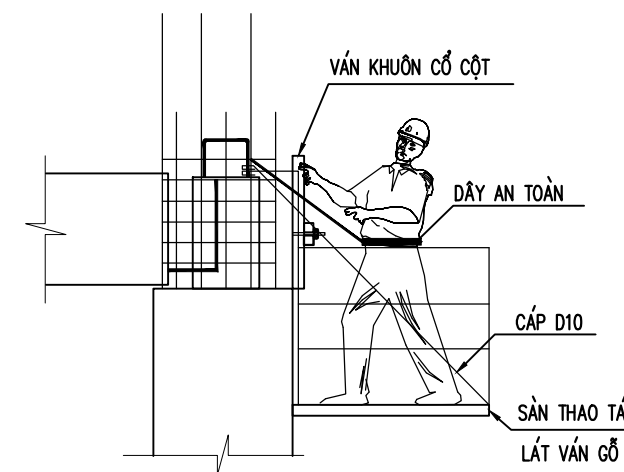
CẤU TẠO CỐP PHA CỔ CỘT



CHI TIẾT LIÊN KẾT DẦM BIÊN



SÀN THAO TÁC THI CÔNG CỘT BIÊN KHI CHƯA CÓ GIÁO BAO NGOÀI



GHI CHÚ:

- CỐP PHA BE BÙ DẦM BIÊN TÍNH CHO 1 PHẦN KHU VÀ LUÂN CHUYỂN SANG PHẦN KHU CÒN LẠI.
- SÀN THAO TÁC DÙNG CHO TẤT CẢ CÁC CỘT BIÊN.
- ĐƯỢC NEO GIỮ VÀO THÉP CHỦ HOẶC SÀN LẮP GHEP ĐẢM BẢO CHẮC CHẮN.
- KHI THI CÔNG TRÊN SÀN VỊ TRÍ MÉP BIÊN PHẢI CÓ DÂY AN TOÀN.
- KIỂM TRA NEO GIỮ SÀN THAO TÁC TRƯỚC KHI THI CÔNG.

## SỬA ĐỔI - REVISION

LẦN NO.	NGÀY DATE	NỘI DUNG CONTENT

CHỦ ĐẦU TƯ:

ĐỊA ĐIỂM - LOCATION

DỰ ÁN - PROJECT:

ĐỊA ĐIỂM - LOCATION

NHÀ THẦU THI CÔNG:  
**CÔNG TY CP ĐẦU TƯ VÀ XÂY DỰNG  
XUÂN MAI**



Địa chỉ: Tòa nhà CT2, Đường Tô Hiệu,  
Phường Hà Cầu, Quận Hà Đông, Hà Nội  
Tel: 04. 6325 1022; Fax: 04. 6325 1012  
Email: info@xuanmaicorp.vn; www.xmcc.com.vn

PHÊ DUYỆT

PHÒNG KỸ THUẬT - THIẾT BỊ:

TRẦN THẮNG

PHÒNG GIÁM SÁT:

HOÀNG VĂN PHONG

THIẾT KẾ:

HOÀNG TUẤN HIỆP

HỒ SƠ THIẾT KẾ:

**BIỆN PHÁP THI CÔNG**

HẠNG MỤC:

**THI CÔNG PHẦN THÂN**

TÊN BẢN VẼ - DRAWING TITLE:

**CẤU TẠO CỐP PHA BE BÙ  
DẦM BIÊN, ĐẦU CỘT**

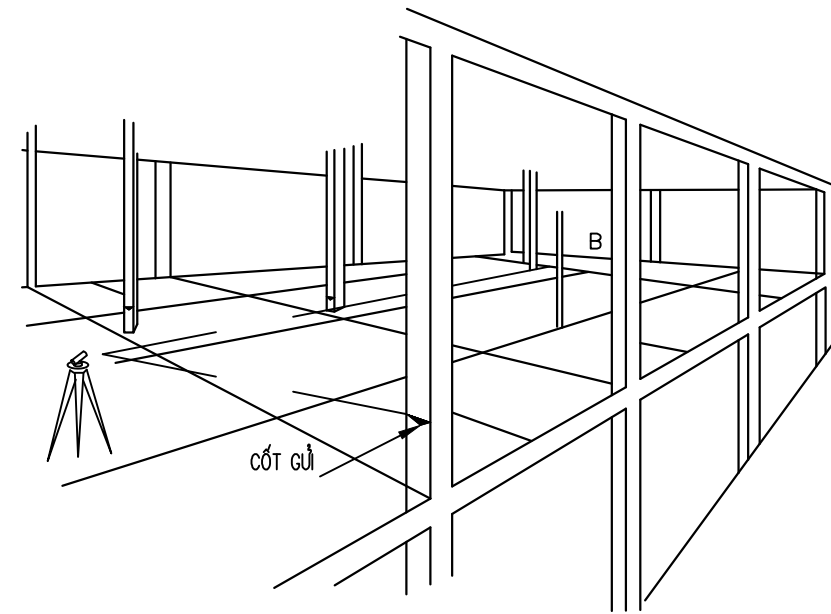
TỶ LỆ - SCALE: VERSION: HOÀN THÀNH - ISSUE DATE:

N/A 0 00/2017

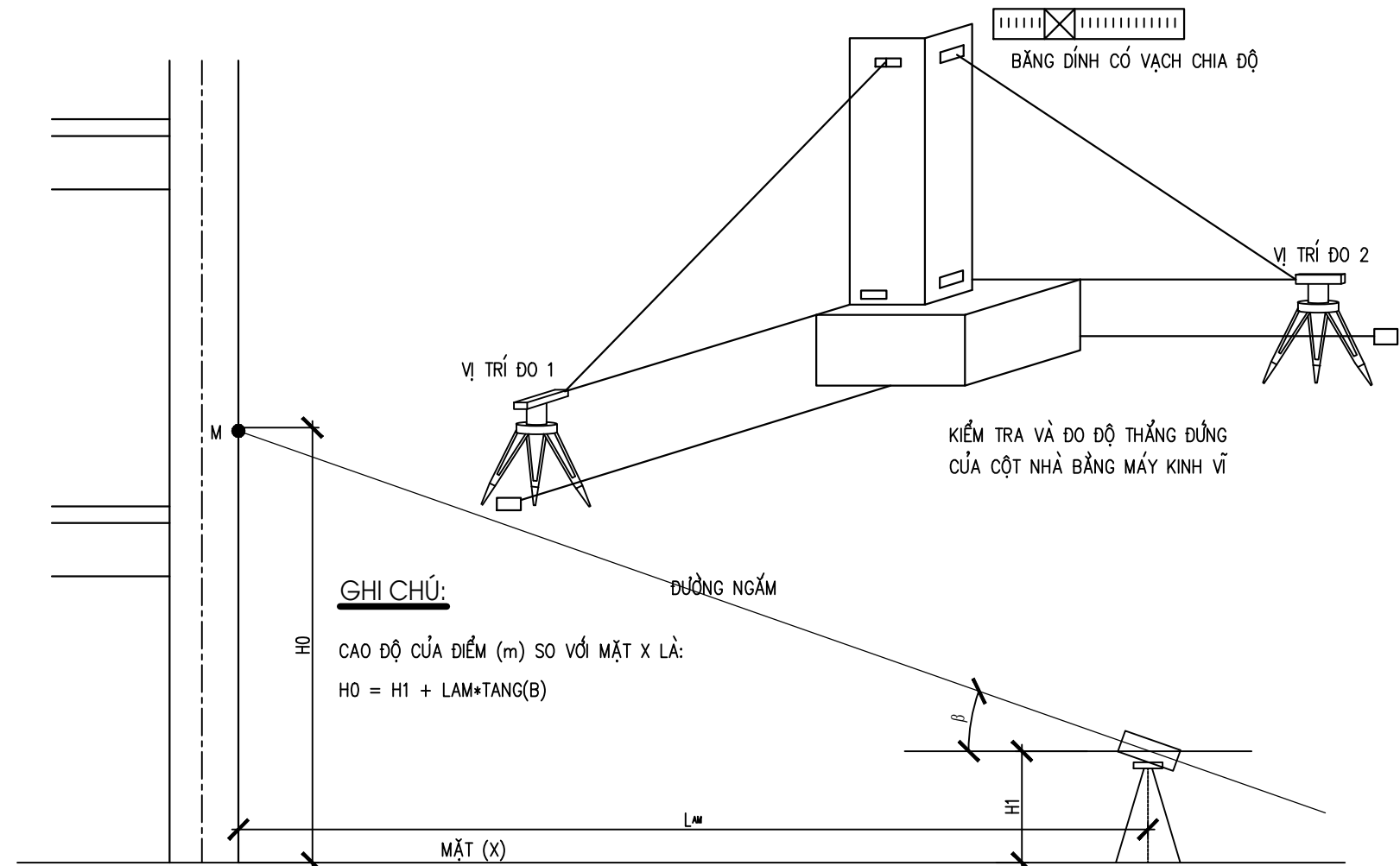
MÃ DỰ ÁN - PROJECT CODE: SỐ HIỆU BẢN VẼ - DWG NO.:

**BPTC-29**

# BIỆN PHÁP TRẮC ĐẠC CÔNG TRÌNH



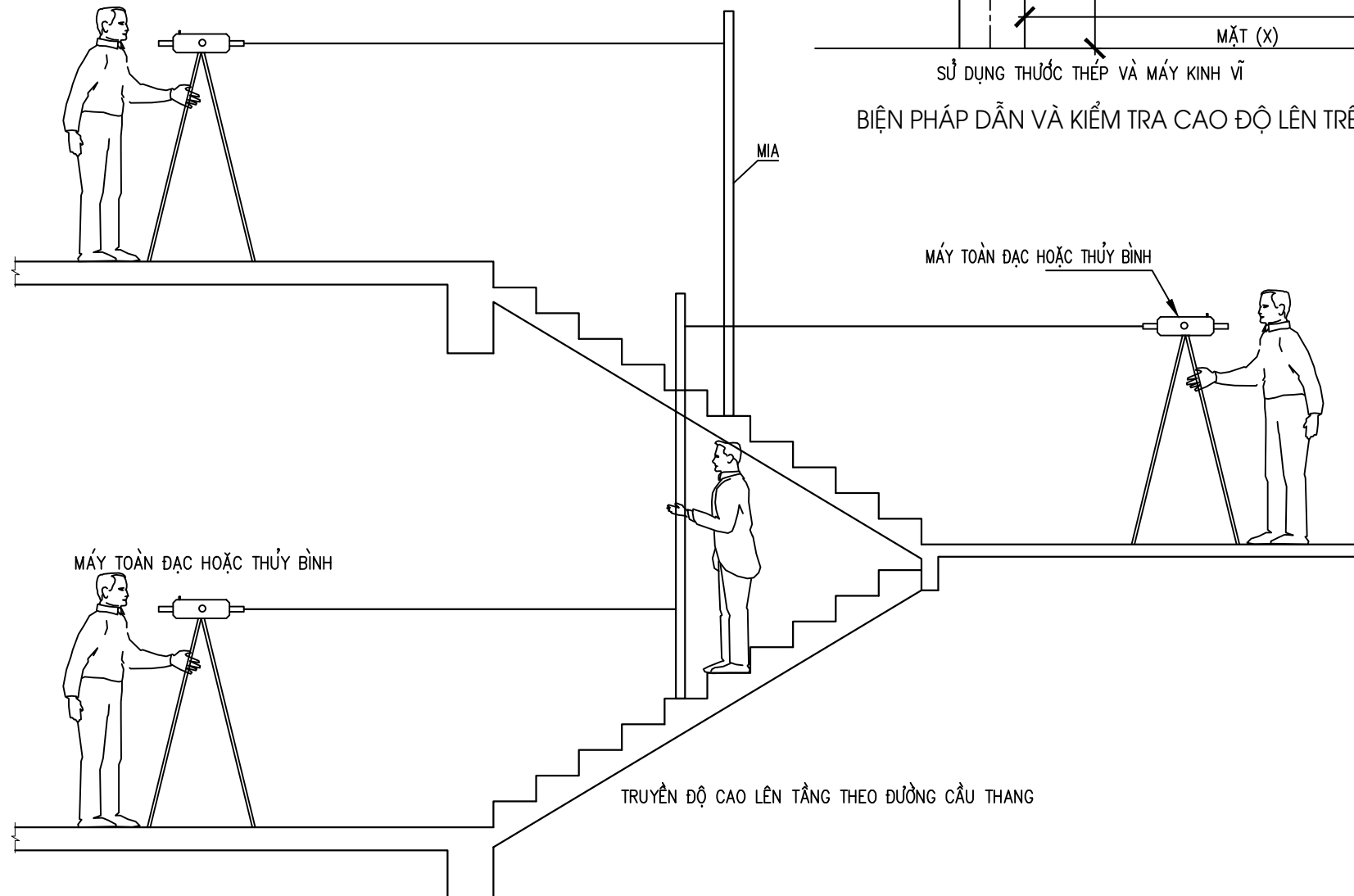
ĐO ĐỘ CAO CỦA SÀN VÀ TRẦN NHÀ



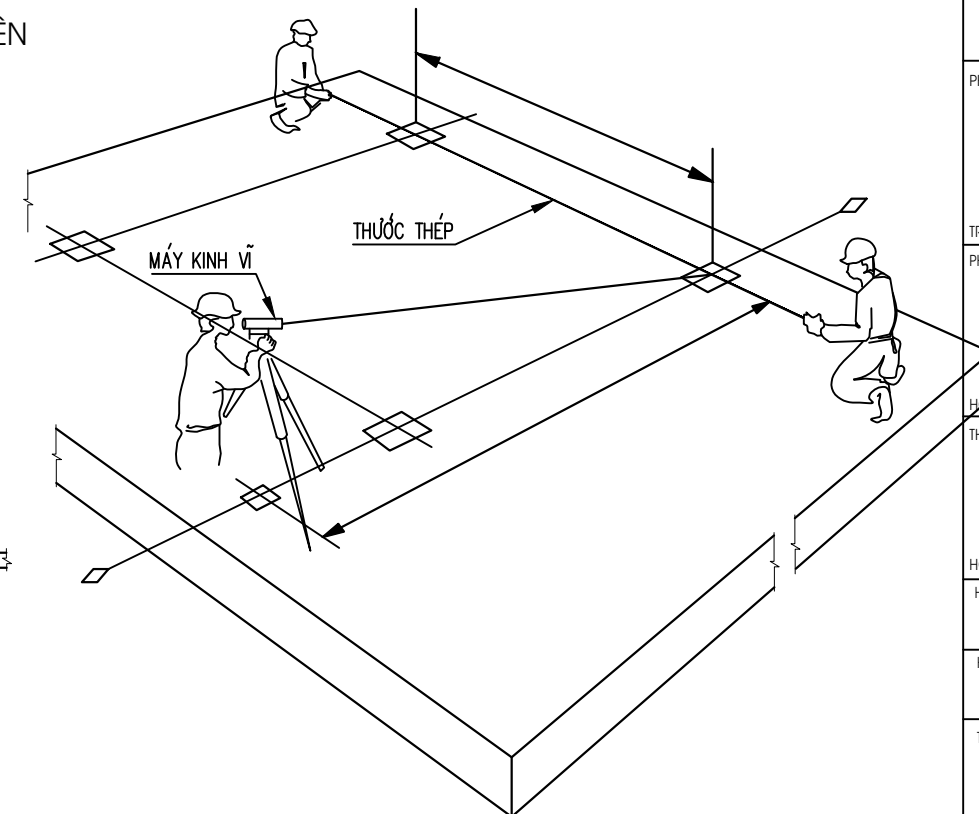
**GHI CHÚ:**

CAO ĐỘ CỦA ĐIỂM (m) SO VỚI MẶT X LÀ:  
 $H_0 = H_1 + LAM * TANG(B)$

SỬ DỤNG THƯỚC THÉP VÀ MÁY KINH VĨ  
 BIỆN PHÁP DẪN VÀ KIỂM TRA CAO ĐỘ LÊN TRÊN



TRUYỀN ĐỘ CAO LÊN TẦNG THEO ĐƯỜNG CẦU THANG



XÁC ĐỊNH VỊ TRÍ TİM TRỤC  
 BẰNG MÁY KINH VĨ VÀ THƯỚC THÉP

## SỬA ĐỔI - REVISION

LẦN SỐ	NGÀY DATE	NỘI DUNG CONTENT

CHỦ ĐẦU TƯ:

ĐỊA ĐIỂM - LOCATION

DỰ ÁN - PROJECT:

ĐỊA ĐIỂM - LOCATION

NHÀ THẦU THI CÔNG:

**CÔNG TY CP ĐẦU TƯ VÀ XÂY DỰNG  
 XUÂN MAI**



Địa chỉ: Tòa nhà CT2, Đường Tô Hiệu,  
 Phường Hà Cầu, Quận Hà Đông, Hà Nội  
 Tel: 04. 6325 1022; Fax: 04. 6325 1012  
 Email: info@xuanmaicorp.vn; www.xmcc.com.vn

PHÊ DUYỆT

PHÒNG KỸ THUẬT - THIẾT BỊ:

TRẦN THẮNG

PHÒNG GIÁM SÁT:

HOÀNG VĂN PHONG

THIẾT KẾ:

HOÀNG TUẤN HIỆP

HỒ SƠ THIẾT KẾ:

**BIỆN PHÁP THI CÔNG**

HẠNG MỤC:

**THI CÔNG PHẦN THÂN**

TÊN BẢN VẼ - DRAWING TITLE:

**BIỆN PHÁP  
 TRẮC ĐẠC CÔNG TRÌNH**

TỶ LỆ - SCALE: VERSION: HOÀN THÀNH - ISSUE DATE:

N/A 0 00/2017

MÃ DỰ ÁN - PROJECT CODE: SỐ HIỆU BẢN VẼ - DWG NO.:

**BPTC-30**